

TECHNISCHE DOKUMENTATION

MONTAGEANLEITUNG
Bedienungsanleitung und sichere Nutzung
(Originalanleitung)

- 5. Wintergartenmarkise
- 5.7. Veranda V ZIIIP / Pergola V ZIIIP

PRODUKTNAME:

VERANDA V ZIIIP
PERGOLA V ZIIIP

HERSTELLERBEZEICHNUNG DES PRODUKTES:

- Name des Herstellers:
SELT Sp. z o. o.
- Firmensitz des Herstellers:
45- 449 Opole, ul. Wschodnia 23A
- Kontaktdaten:
Tel: +48 534 596 109
- Internetseite:
selt.com
- Email-Adresse:
info-de@selt.com

SICHERHEITSKENNZEICHNUNG DES PRODUKTES:

Das Produkt erfüllt die Sicherheitsanforderungen CE.

DIE TECHNISCHE DOKUMENTATION:

- ist gültig ab dem: 01 März 2021

gilt für die Version der oben bezeichneten Produkte.

INHALTSVERZEICHNIS

1	Einleitung	4
1.1.	Sicherheitshinweise des Produkts.....	4
1.2	Definition der Symbole und Zeichen	4
1.3	Terminologie und Definition	5
1.4	Gegenstand, Bestimmung und Inhalt der Dokumentation	6
2	Technische Informationen des Produkts	7
2.1	Technische Parameter	7
2.2	Produkteigenschaften	10
3	Transport und Lagerung des Produkts.....	10
3.1	Vollständigkeit und Qualitätszustand bei Lieferung.....	10
3.2	Allgemeine Bedingungen des Transports und der Lagerung des Produkts.....	11
3.3	Beschreibungen, die unbedingt auf der Verpackung abgebildet sein müssen	11
4	Produktmontage	11
4.1	Allgemeine Anforderungen der sicheren Nutzung.....	11
4.2	Anforderungen zur sicheren Produktmontage in Höhen	12
4.3	Vorbereitung der Montage	12
4.4	Allgemeine Richtlinien zur Produktmontage	12
4.5	Montagewerkzeug	12
4.6	Montage.....	13
4.6.1	Halter - Varianten.....	13
4.6.2	Montage – Veranda Variante	15
4.6.3	Montage - Pergola Variante (mit Pergola V-Pfosten)	23
4.7	Elektrischer Antrieb	30
4.7.1	Anschluss an die Elektroinstallation	30
4.7.2	Inbetriebnahme und Einstellung	30
5	Systembedienung und Produktsicherheit.....	30
5.1	Allgemeine Anforderungen des Sicherheits- und Gesundheitsschutzes.....	31
5.2	Sicherheitsanforderungen in Bezug auf detaillierte Anforderungen und den Ort der Produktnutzung	31
5.3	Sichere Nutzung	31
5.4	Falsche Systemnutzung.....	32
6	Nutzung und Systempflege	33
6.1	Produktnutzung gemäß seiner Bestimmung.....	33
6.2	Anleitung für Laien.....	34
6.3	Technische Prüfung, Konservierung, Pflege und Reparaturen.....	34
6.3.1	Grundlegende Tätigkeiten während der Wartung.	34
6.3.2	Bemerkungen zur täglichen Pflege/Konservierung	34
6.4	Konservierungstätigkeiten	35
6.5	Allgemeine Produktinformationen	36
7	Allgemeine Garantiebedingungen	36
7.1	Garantieausnahmen.....	36
8	Reklamation / Technische Mängel.....	38
8.1	Reklamation	38
8.2	Technische Mängel	38
9	Demontage / Recycling / Entsorgung	38
10	Kennzeichnung und Beschriftung mit dem CE-Zeichen	39
10.1	Übereinstimmung des Produkts mit der CE-Norm.....	39
10.2	Zusatzinformationen zur CE-Kennzeichnung	39

1 EINLEITUNG

1.1. SICHERHEITSHINWEISE DES PRODUKTS








Das Produkt wurde gemäß dem modernsten technischen Wissen im Bereich der Gestaltung und der Erzeugungstechnologie hergestellt und wird in einem betriebs sicheren Zustand geliefert.


Lp.	Gegenstand	Europäische Rechtsgrundlage	Polnische Rechtsgrundlage
1	Außenbeschattung, Betriebs- und Sicherheitsanforderungen	EN 13561:2015	PN-EN 13561:2015
2	Bauprodukte (CPR)	Richtlinie 305/2011 des Europäischen Parlaments und des Rates	Gesetz vom 16.04.2004 für Bauprodukte (Gesetzblatt 2020 Pos. 215) mit späteren Änderungen
3	Allgemeine Anforderungen für Maschinen	Richtlinie 2006/42/EG des Europäischen Parlaments und des Rates	Verordnung des Wirtschaftsministers vom 21. Oktober 2008. Gesetzblatt 2008. Nr. 199 Pos. 1228 mit späteren Änderungen

Verbundene Dokumente: Leistungserklärung (Außenbeschattung), Konformitätserklärung und Bedienungsanleitung für Motor und Steuerung.

1.2 DEFINITION DER SYMBOLE UND ZEICHEN

Die unten genannten Symbole (Piktogramme) kennzeichnen besonders wichtige Informationen zum Thema Gefahr und Sicherheit.

Piktogramm	Bedeutung des Piktogramms	Information
	INFORMATION	Bitte lesen sie vor der Verwendung des Produkts die technische Dokumentation Die Einhaltung der Vorgaben in der technischen Dokumentation ist Bedingung für: - einen störungsfreien Produktbetrieb, - Nutzung gemäß Verwendungszweck, - die Realisierung der Garantieansprüche. Zum Personenschutz bewahren sie die Anleitung bitte auf.
	INFORMATION	Keine schädlichen oder gefährlichen Folgen für Personen oder Gegenstände.
	ACHTUNG !	Diese Situation kann eine Beschädigung des Produkts oder andere Beschädigungen verursachen. Es besteht keine Gefahr für Personen.
	GEFAHR !	Das Symbol kennzeichnet alle Sicherheitsinformationen, deren Nichteinhaltung eine Gefährdung für Leib und Leben darstellt. Gefährdung für Leib und Leben: Risiko: Gefahr von schweren Verletzungen oder sogar Tod. Eine gefährliche Tätigkeit kann Verletzungen oder Beschädigungen des Produkts verursachen.
	VORSICHT !	Gefahr für Leib und Leben durch Stromschlag.
	GEFAHR !	Gefahr einer Handverletzung durch Zerquetschen.
	VORSICHT !	Gefahr von Kopfverletzungen.

	<p>UMWELT</p>	<p>Kennzeichnung von elektrischen oder elektronischen Geräten die an dafür bestimmten Sammelpunkten zurückzugeben sind.</p>
---	---------------	---

1.3 TERMINOLOGIE UND DEFINITION

Die in der Dokumentation verwendeten Terminologie und Definitionen bedeuten:

Produkt: PERGOLA V ZIIP

Produkt aus Stoff/Material, das außerhalb, über, vor oder innerhalb einer Öffnung in einem Gebäude oder irgendwo innerhalb der Außenfläche eines Gebäudes platziert wird; sich in der horizontalen und/oder schrägen Ebene erstreckend, durch Aufrollen des am Ausladeprofil befestigten Stoffes einfährt, welches an Führungsschienen befestigt ist. Das Ein-/Ausfahren des Stoffes wird mit Hilfe eines elektrischen Motors durchgeführt. Das Produkt verfügt optional über vordere Pfosten oder versch. Führungsschienenhalter. Es sind 5 Konstruktionsfarben verfügbar. Das Produkt dient als Sonnenschutz.

Stoff:

Produktteil, bestehend aus Stoff oder einem anderen Material, das über einen Steuermechanismus in Bewegung gebracht wird und die Funktion des Produkts sicherstellt. Er erfüllt die Funktion eines Sonnenschutzbehangs.

Pergola V-Pfosten:

Produktelement, dass als Stütze der Führungsschienen dient.

Halter:

Produktelement, dass als Stütze der Führungsschienen dient und dessen Funktion sicherstellt.

Führungsschienen:

Teile des Produkts, welche mit der Kassette verbunden sind. Sie erfüllen die Funktion der Stoffführung und beinhalten auch den Mechanismus der für die Stoffspannung zuständig ist. An Ihnen Sind auch die Tuchstützen befestigt.

Kassette:

Produktteil mit ovaler Form, der zum Schutz des aufgerollten Stoffes dient. Befestigung mittels Haltern am Untergrund, an der Wand oder nur an den Führungsschienen.

VARIANTEN:

Veranda V ZIIP Einzelmodul mit Führungsschienenhaltern – Sonnenschutzbehang, dessen Konstruktion sich aus einer Kassette, mit ihr verbundener 2 Stück Führungsschienen und Stoff zusammensetzt. Die Konstruktion wird auf tragendem Untergrund mittels Führungsschienen- und Kassettenhaltern montiert, die ein separates Produktelement darstellen.

Veranda V ZIIP Mehr-Modul mit Führungsschienenhaltern – Sonnenschutzbehang, dessen Konstruktion sich aus zwei oder mehreren Einzel-Wintergartenmarkisen zusammensetzt. Die Konstruktion wird auf tragendem Untergrund mittels Führungsschienen- und Kassettenhaltern montiert, die ein separates Produktelement darstellen

Pergola V ZIIP Einzelmodul mit Pergola V-Pfosten (MT- Pergola Variante) – Sonnenschutzbehang, dessen Konstruktion sich aus einer Kassette, mit ihr verbundener 2 Stück Führungsschienen und Stoff zusammensetzt. Die Konstruktion wird auf tragendem Untergrund mittels Kassettenhaltern und vorderen Pfosten montiert, die ein separates Produktelement darstellen.

Pergola V ZIIP Mehr-Modul mit Pergola V-Pfosten (MT- Pergola Variante) – Sonnenschutzbehang, dessen Konstruktion sich aus zwei oder mehreren Einzel-Wintergartenmarkisen zusammensetzt. Die Konstruktion wird auf tragendem Untergrund mittels Kassettenhaltern und vorderen Pfosten montiert, die ein separates Produktelement darstellen.

1.4 GEGENSTAND, BESTIMMUNG UND INHALT DER DOKUMENTATION

Gegenstand dieser Dokumentation sind die von **SELT Sp. z o. o.** hergestellten Produkte.
Die Dokumentation betrifft alle Markisen des Typs **PERGOLA V ZIIIP/VERANDA V ZIIIP**.



Die technische Dokumentation und Montageanleitung zusammen mit der Bedienungsanleitung für den Motor ist an den Endbenutzer zu übergeben.

**WICHTIGE ANLEITUNG BETREFFEND SICHERHEIT
VORSICHT – DAS VORGEHEN NACH DIESER ANLEITUNG IST WESENTLICH
FÜR DIE SICHERHEIT VON MENSCHEN.
BEWAHREN SIE DIESE ANLEITUNG AUF**

Die Dokumentation ist Bestandteil der Produktlieferung und sollte stets in unmittelbarer Nähe aufbewahrt werden.

Die Dokumentation enthält:

- wichtige Empfehlungen für die Montage, die Verwendung und Wartung des Produkts,
- wichtige Empfehlungen für den Transport und die Lagerung,
- Hinweise, deren Beachtung die Verwendung des Produkts ermöglicht.

SELT Sp. z o. o. wird keine Verantwortung für Schäden übernehmen, deren Ursache die Nichteinhaltung der in der Dokumentation enthaltenen Empfehlungen ist.

Um das Produkt weiter zu verbessern, behält sich SELT Sp. z o. o. das Recht vor, Änderungen vorzunehmen, die unter Beibehaltung der wesentlichen technischen Parameter als angemessen erachtet werden, um die Qualität der Produktnutzung und die Anwendungssicherheit zu erhöhen.

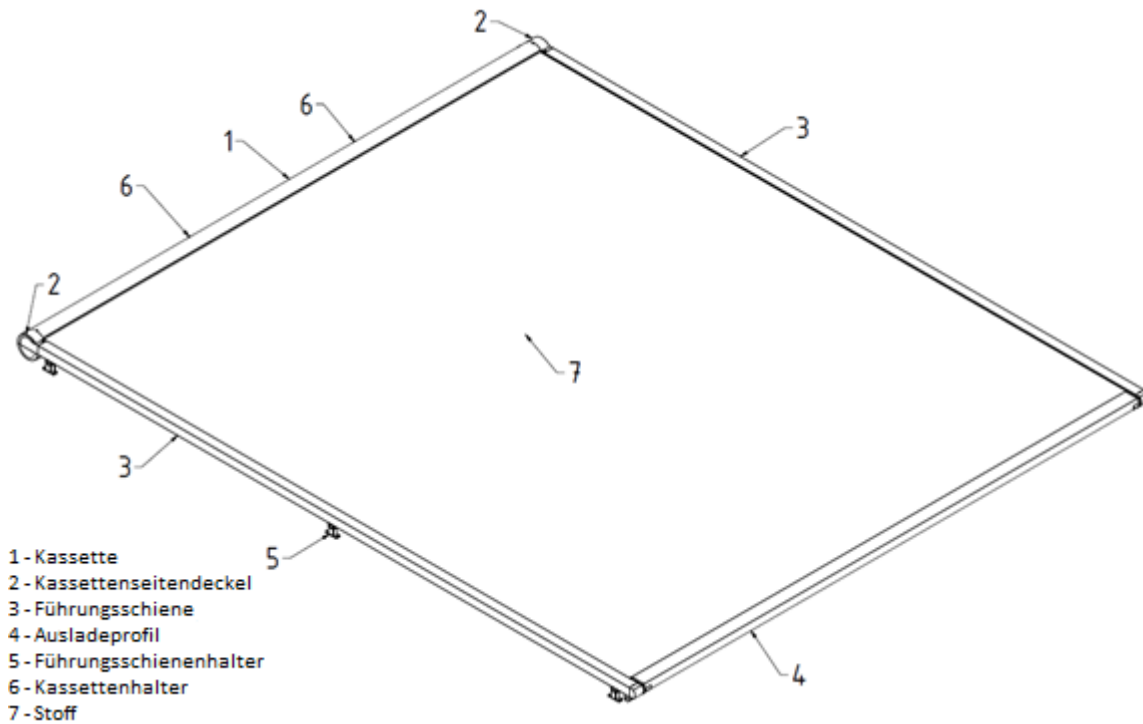
Die Urheberrechte für diese Dokumentation bleiben im Besitz der Firma SELT Sp. z o.o. mit Sitz in Opole. Ohne Zustimmung von SELT Sp. z o.o. darf die Dokumentation, weder zum Teil noch im Ganzen verwendet werden.

2 TECHNISCHE INFORMATIONEN DES PRODUKTS

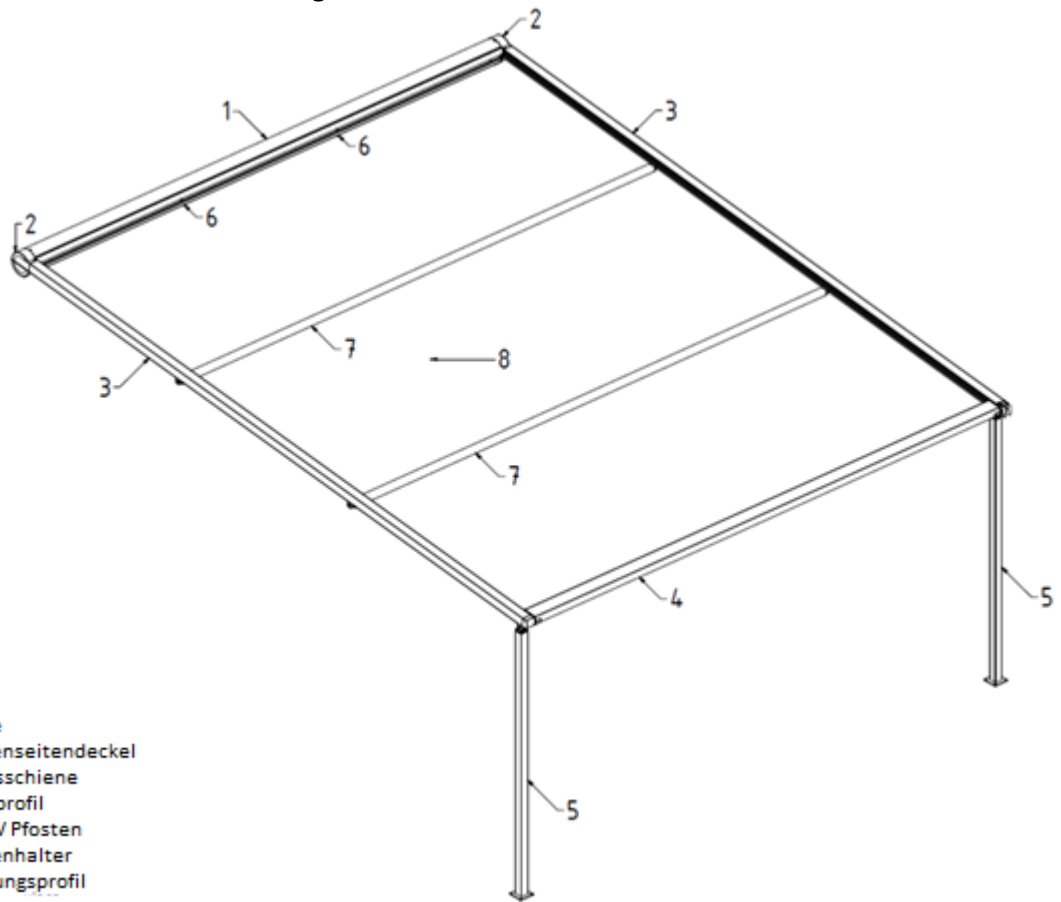
Die technische Produktdokumentation ist nach Einloggen auf der Internetseite zugänglich: selt.com

2.1 TECHNISCHE PARAMETER

Veranda V ZIIP - Einzelmodul mit Führungsschienenhaltern



Pergola V ZIIP - Einzelmodul mit Pergola V-Pfosten



- 1 - Kassette
- 2 - Kassettenseitendeckel
- 3 - Führungsschiene
- 4 - Ausladeprofil
- 5 - Pergola V Pfosten
- 6 - Kassettenhalter
- 7 - Versteifungsprofil
- 8 - Stoff

Pergola V ZIIP						
Abmessungen:	Breite des Einzelmoduls	Ausladung	Pfostenhöhe	Neigungswinkel-einstellung Var. Pergola	Neigungswinkel-einstellung Var. Veranda	
Tragende Konstruktion	bis 5000 mm	bis 6000 mm	2450 mm	von 10° bis 45°	von 0° bis 45°	
Achsabstände der Halter:	Kassette:	Führungsschienenhalter	der Pfosten	Versteifungsprofile	FS-Halter-Länge	
					Einzel	Modul
Maximal:	1600 mm	2870 mm	5700 mm	1900 mm	250 mm	200 mm
Nutzungsbereich						
Umgebungstemperatur	- 10 bis +40°C (Einfahren / Ausfahren des Stoffes) - 30 bis +50°C (tragende Konstruktion)					
Luftfeuchtigkeit	90% ohne Dampfkondensation (Einfahren / Ausfahren des Stoffes) In vollem Umfang (tragende Konstruktion)					
Stoff:	Serge 100 / Serge 600 – lt. Aktueller Preisliste					
Stoffspannung:	Pneumatisch: Gasfedern ST500 600N, Hub 500mm, Länge 1075mm					
Elektroantrieb mit Parametern:						
- Stromspannung	230V/50Hz					
- Leistung	350 W oder 360 W (abhängig vom Motortyp)					
- Energieverbrauch	1,90 A oder 1,6 A (abhängig vom Motortyp)					
- Schutzklasse	IP 44					
- Drehmoment	40 Nm					
- Umdrehungsgeschwindigkeit	17 U./min					
- Betriebstemperatur	von -10 bis +40°C					
Technische Daten der Motoren						
Antriebsarten:	- Elektromechanischer Antrieb, per Funk betrieben					
Anschluss an die Elektroinstallation:	Das Motorkabel ist mit einem Hirschmannstecker abgeschlossen (nicht bei Somfy IO)					
Versteifungsprofile:	Versteifungsprofile 1 oder 2 St. abhängig von den Systemabmessungen					
Montage:						
Anwendung	Außen					
Montageart	- Einzel- oder Mehrmodul - Mit Führungsschienenhaltern auf tragendem Untergrund oder mit Kassettenhaltern und Pergola V-Pfosten - Auf Untergrund oder an der Wand (des Konstruktionselemente)					

Detaillierte Informationen von Motorenparametern sind auf der Internetseite zugänglich:

selt.com → PRODUKTE → STEUERUNG/ANTRIEBE

2.2 PRODUKTEIGENSCHAFTEN

Die von SELT hergestellten Produkte haben hervorragende technische Parameter und Nutzungseigenschaften.

Produktverzeichnis:

- Montage außen an Gebäuden, elektrisch betrieben in Verbindung mit einer Steuerung,
- Einzel- und Mehrmodulsysteme in der Breite zusammengesetzt
- Pergola Variante (mit Pergola Pfosten) oder Veranda Variante (mit Führungsschienenhaltern).

Charakteristisch für die Produkte sind folgende Eigenschaften:

- Bewegliches Dach, elektrisch gesteuert
- Möglichkeit der Modulmontage
- Schützt nicht vor Regen oder Schnee.
- Das System ist kein Regenschutzsystem und ist bei Niederschlag einzufahren.
- Das Ausfahren des Systems bei Regen-, Schneefall oder Frost ist untersagt.
- Das System schützt vor übermäßiger Sonneneinstrahlung und übermäßigem Aufheizen wodurch der thermische Komfort unter dem System verbessert wird.
- Beinhalten ein spezielles Stoffspannsystem, bestehend aus Gurten und Gasfedern.
- Möglichkeit der Anwendung von Führungsschienen- und Kassettenhaltern oder von Kassettenhaltern und Pergola V-Pfosten.
- Neigungswinkeleinstellung im Bereich von 10° bis 45° (Pergola Variante) oder 0° bis 45° (Veranda Variante) möglich.
- Sie scheiden keine giftigen Substanzen während der Nutzung aus.
- Die Lärmemission durch das Produkt mit elektromechanischem Antrieb (bedingt durch das Betriebsgeräusch der beweglichen Teile, hervorgerufen durch den Motor während des Betriebs) ist nicht als gefährdend einzustufen und ist eine Frage des Komforts.
- Die Motoren besitzen den Gehäuseschutzgrad IP 44
- Die Konstruktion des Produkts und des Antriebs ermöglicht ein sicheres Ein- bzw. Ausfahren und Verbleiben des Behangs in beliebiger Position.
- Das Aus- und Einfahren des beweglichen Dachs erfolgt mit Hilfe eines elektrischen Schalters oder per Fernbedienung.
- die Abdeckungen der beweglichen Teile wurden so konzipiert und ausgeführt, dass die Sicherheit des Benutzers beim Anlegen sichergestellt ist, jedoch unter der Annahme richtiger Nutzung.



Achtung:

- Ein Durchhängen des Stoffes hat keinerlei Einfluss auf die ordnungsgemäße Funktion des Systems und stellt keinen Produktmangel dar.

3 TRANSPORT UND LAGERUNG DES PRODUKTS

3.1 VOLLSTÄNDIGKEIT UND QUALITÄTSZUSTAND BEI LIEFERUNG

Waren von SELT Sp. z o. o. entsprechen ihrer Produktionstechnologie. Im Falle von Unstimmigkeiten am Produkt, Schäden an der Produktverpackung, Vorbehalten oder Kommentaren sind diese sofort dem Fahrer/Lagerist/Monteur zu melden und auf den Lieferelementen, unter Vorbehalt des Verlustes von Ansprüchen aus diesen, zu vermerken und unter Mitwirkung des Fahrers ein Protokoll zu erstellen, das diese Mängel oder Bemerkungen beschreibt.

Bei Erhalt sind zunächst mechanische Beschädigungen, Kratzer, Risse etc. sowie mengenmäßige Vorbehalte zu melden, andernfalls gelten diese als nicht vorhanden. Verdeckte Mängel müssen gemäß den Garantiebedingungen gemeldet werden.

3.2 ALLGEMEINE BEDINGUNGEN DES TRANSPORTS UND DER LAGERUNG DES PRODUKTS

Verzeichnis:

- Das Produkt wird fabrikmäßig in Kartonverpackungen eingepackt, um Beschädigungen bei der Lagerung, dem Transport und bei seiner Verlagerung an den Ort der Endmontage zu verhindern.
- die Produkte sind beim Transport / zur Lagerung, gemäß den auf der Verpackung befindlichen Pfeilen zu legen.
- Bei Lagerung sollten max. 2 Verpackungen übereinander liegen, da sonst die Gefahr besteht, dass die Verpackungen eingedrückt werden, was zu dauerhaften Beschädigungen der Ware führen kann.
- Auf die Produktverpackungen sollten keine anderen Gegenstände gelegt werden,
- Ware die mittig in den Transportfahrzeugen positioniert wird, ist vorher entsprechend zu sichern, um Beschädigungen während des Transports zu vermeiden (z.B. Unterlagen, Sicherheitsgurte usw.)
- während des Transports sind die Produkte vor Regen- oder Schneefall zu schützen.
- Lagerplätze müssen trocken, belüftet und vor schädlichen Umwelteinflüssen gesichert sein (z.B. Sonneneinstrahlung, Regen usw.).
- In Fällen, in denen das Gewicht der Ware 25 Kg überschreitet, ist die Verlagerung an den Ort der Endmontage von mind. 2 Personen durchzuführen (abhängig vom Gewicht des bestellten Produkts).

3.3 BESCHREIBUNGEN, DIE UNBEDINGT AUF DER VERPACKUNG ABGEBILDET SEIN MÜSSEN



Vor der Montage und Inbetriebnahme der Ware ist unbedingt die technische Dokumentation gründlich zu lesen, die sich auf der Internetseite selt.com/dte-de befindet.

4 PRODUKTMONTAGE

In diesem Abschnitt sind die allgemeinen Anforderungen zur Montage des Produkts enthalten. Die richtige Montage ist eine notwendige Bedingung für eine fehlerfreie Funktion des Produkts. SELT Sp. z o. o. empfiehlt die Montage durch Fachpersonal, um eine ordnungsgemäße Montage sicherzustellen.

4.1 ALLGEMEINE ANFORDERUNGEN DER SICHEREN NUTZUNG

- Die allgemeinen Grundsätze der Baukunst sind zu beachten.
- Die geltenden Gesundheits- und Sicherheitsvorschriften sind zu beachten, insbesondere diejenigen, die die Arbeitssicherheit mit Elektrogeräten und Arbeiten in Höhen betreffen.
- Das Produkt muss mechanisch befestigt werden (Bauschaum, Klebstoffe oder ähnliche Materialien sind als Befestigungsmaterialien nicht zulässig).
- Als Basis, an der die Halter bzw. Pergola V-Pfosten montiert werden, sollte eine tragende Konstruktion dienen (Beton, Ziegel, o. ä.).
- Im Falle von Metallkonstruktionen, die gemäß der geltenden Grundsätze für Metall miteinander verbunden wurden, ist die Montage an Materialien mit entsprechender Wanddicke auszuführen.
- Vor der Montage sind alle nicht benötigten Elektrokabel aus dem Montagebereich zu entfernen.

Zusatzinformation

Der Hersteller erlaubt die Montage der Produkte auf folgendem Untergrund (tragende Mauerschicht):

- Beton oder Stahlbeton mind. der Klasse C20/25 ungerissen,
- Beton wie oben, mit Mindestdicke der Isolationsschicht 25 cm,
- Mauer mit Mindestdicke 24 cm aus Vollziegel Mz Format NF mit Widerstandsfähigkeit min. 20 MPa und Dichte > 1,8 kg/dm³ auf Mörtel M2,5 für M9,
- Mauer mit Mindestdicke 24 cm aus Silikatziegeln mit Widerstandsfähigkeit min. 10 MPa und Dichte > 2 kg/dm³ auf Mörtel M2,5 für M9
- Mauer mit Mindestdicke 17,5 cm aus gelochten Silikatziegeln mit Widerstandsfähigkeit min. 20 MPa und Dichte > 1,4 kg/dm³ auf Mörtel M2,5 do M9
- Holzbalken (Wand/Decke) Klasse min. C24 ohne Risse mit Dicke min. 100 mm
- Holz-Dachsparren der Klasse min. C24 ohne Risse mit Dicke min. 70 mm

- Mauer aus Silikatziegeln (Voll oder gelocht) mit Isolierschicht – Konsultation mit verantwortlichem Projektanten erforderlich
- Mauer aus Vollziegeln mit Isolierschicht – Konsultation mit verantwortlichem Projektanten erforderlich
- Mauer aus gelochten Ziegelblocksteinen ohne Dämmung oder Isolierschicht – Konsultation mit verantwortlichem Projektanten erforderlich
- Porenbetonblöcke – dieser Untergrund wird nicht empfohlen.

Die o.g. Zusatzinformationen dienen lediglich als Orientierungshilfe. Ob ein Untergrund zur Montage geeignet ist, ist immer abhängig vom Montageort und den Produktabmessungen. Dies muss jedes Mal von einem Konstrukteur mit entsprechenden Kenntnissen beurteilt werden.

4.2 ANFORDERUNGEN ZUR SICHEREN PRODUKTMONTAGE IN HÖHEN



Die Montage des Produkts bei Notwendigkeit der Durchführung von Arbeiten in Höhen, gehört zu den besonders gefährlichen Tätigkeiten, da ein besonders hohes Risiko für Leib und Leben besteht, insbesondere durch Absturzgefahr.

Die Erarbeitung eines Sicherheitsplans und Gesundheitsschutzes während der Montage, gehört zu den Pflichten des Käufers.

4.3 VORBEREITUNG DER MONTAGE

- Das Produkt auspacken und prüfen, ob alle zur Montage erforderlichen Bestandteile vorhanden sind.
- Vor der Montage ist zu prüfen, ob der Untergrund ausreichende Tragfähigkeit besitzt, die eine sichere Montage und den sicheren Betrieb ermöglicht.



Achtung! Dübel, Schaftschrauben oder Schrauben zur Befestigung des Produkts an der Konstruktion, sind von der Art des Untergrundes abhängig und werden deshalb nicht mitgeliefert. Sie müssen vom Käufer oder Monteur erworben werden.

+

4.4 ALLGEMEINE RICHTLINIEN ZUR PRODUKTMONTAGE

- Die Befestigung der Blenden / Halter an der Konstruktion ist mit Hilfe von Verankerungen und Schrauben durchzuführen (sie werden nicht mit dem Produkt mitgeliefert).
- Das Produkt ist vor Verschmutzung zu schützen (z.B. Mörtel, Montageschaum, Silikon), da es sonst zu Beschädigungen kommen kann.
- Bei Verwendung von Montageschaum, Silikon o.a. Mitteln, ist den Herstellervorgaben auf der Verpackung zu folgen



Eine falsche Montage kann zur Entstehung von Gefahrensituationen für den Benutzer führen.

4.5 MONTAGEWERKZEUG

Verzeichnis:

- Kreuzschlitz-Schraubenzieher
- Inbusschlüssel
- Maulschlüssel
- Bohrmaschine
- Maßband
- Wasserwaage
- 2 Leitern

Für die Montage sind mind. 3 Personen erforderlich.

4.6 MONTAGE

Die Technische Dokumentation ist auf der Internetseite selt.com zugänglich.



ACHTUNG: Vor Beginn der Montage ist der visuelle Zustand der gelieferten Verpackungen, der gelieferten Systembestandteile und die Vollständigkeit der Elemente zu prüfen. Für Schäden die während des Transports entstanden sind, haftet der Spediteur.

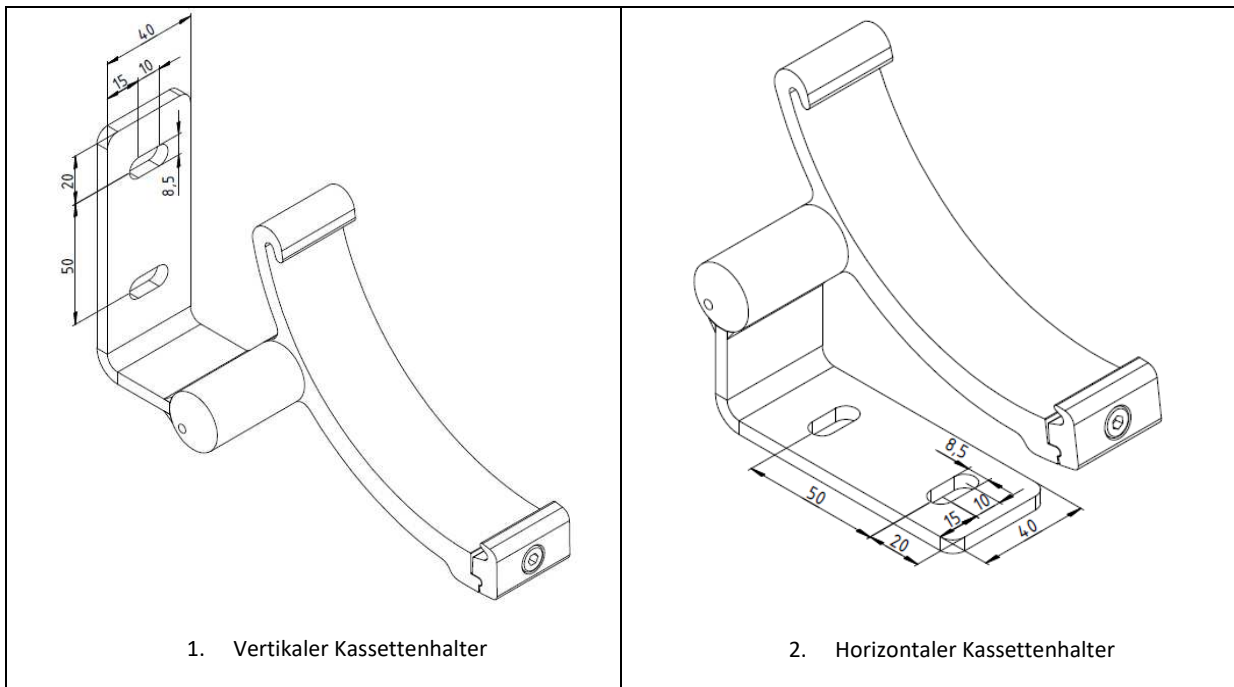
Bei der Pergola V ZIIP werden 4 Montagevarianten unterschieden:

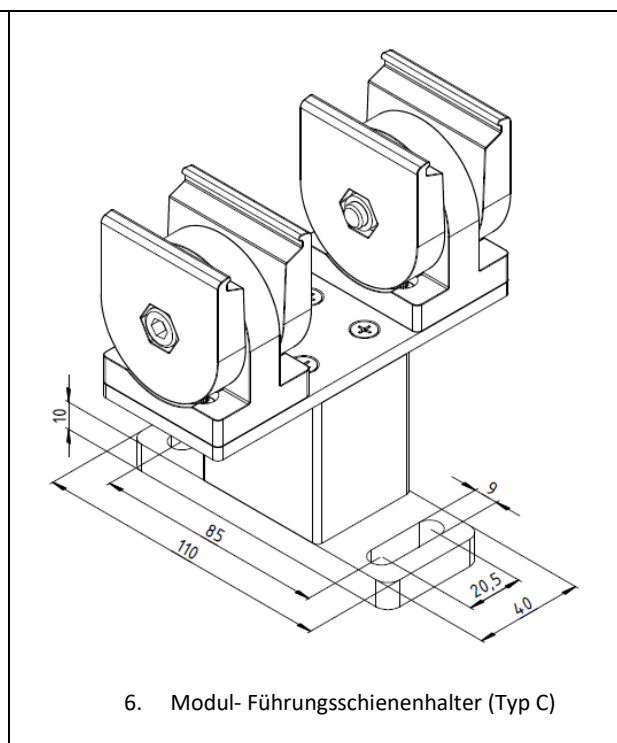
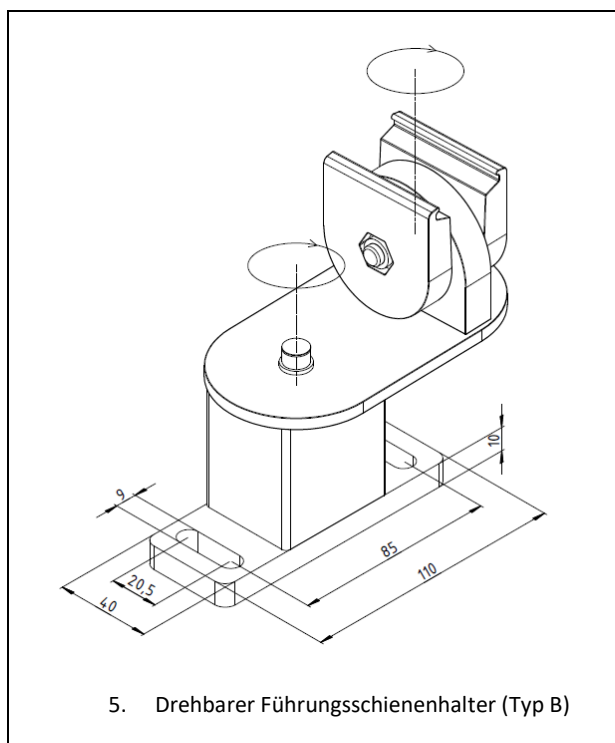
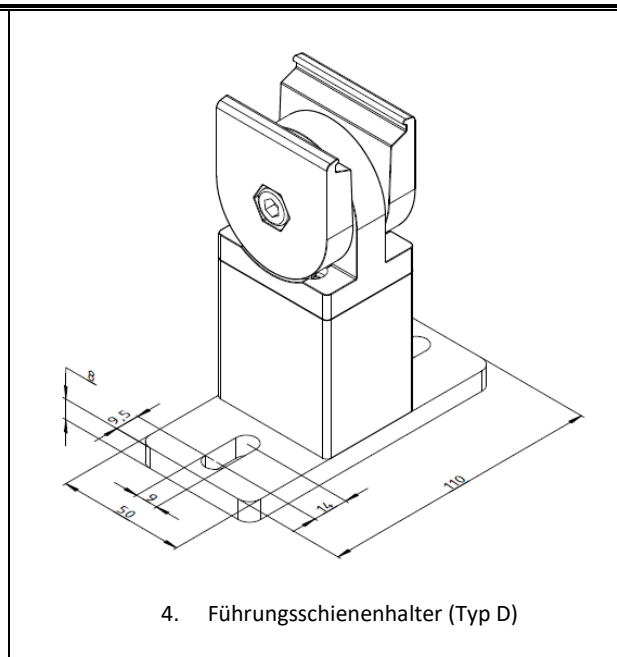
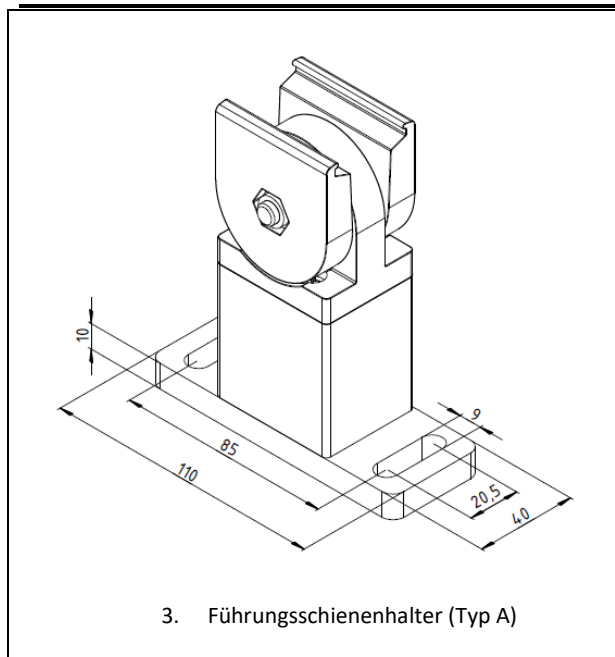
- Veranda V ZIIP mit Führungsschienen- und Kassettenhaltern,
- Pergola V ZIIP yur Wandmontage mit Pergola V Pfosten,
- Modulmontage mit Modulhaltern der Führungsschienen.
- Modulmontage mit modularen Füßen.

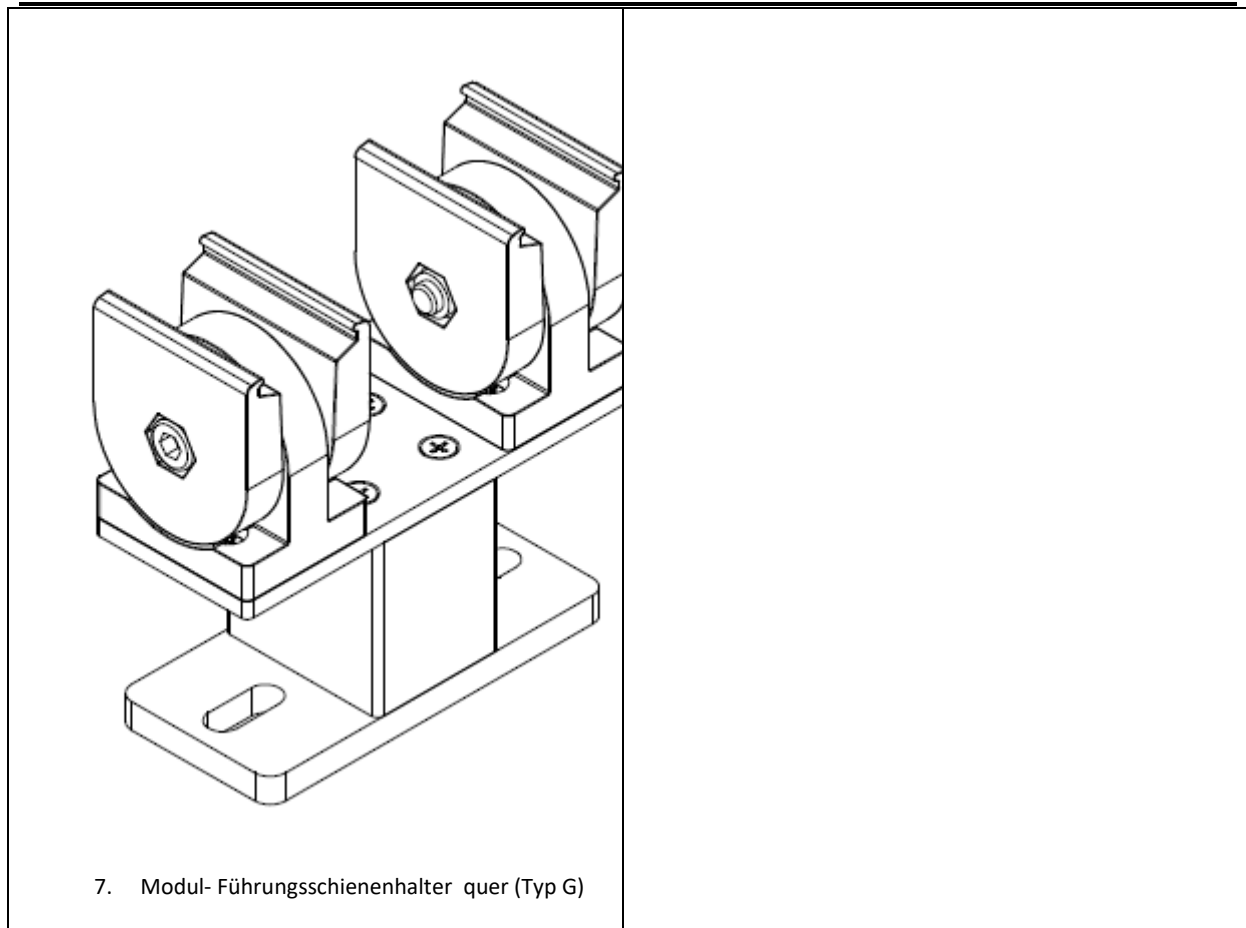


ACHTUNG: Für alle Schraubenverbindungen die während der Montage durchgeführt werden, ist ein Schraubensicherungsmittel z.B. LOCTITE® 243 oder ein anderes mit gleichen Eigenschaften, zu verwenden.

4.6.1 HALTER - VARIANTEN

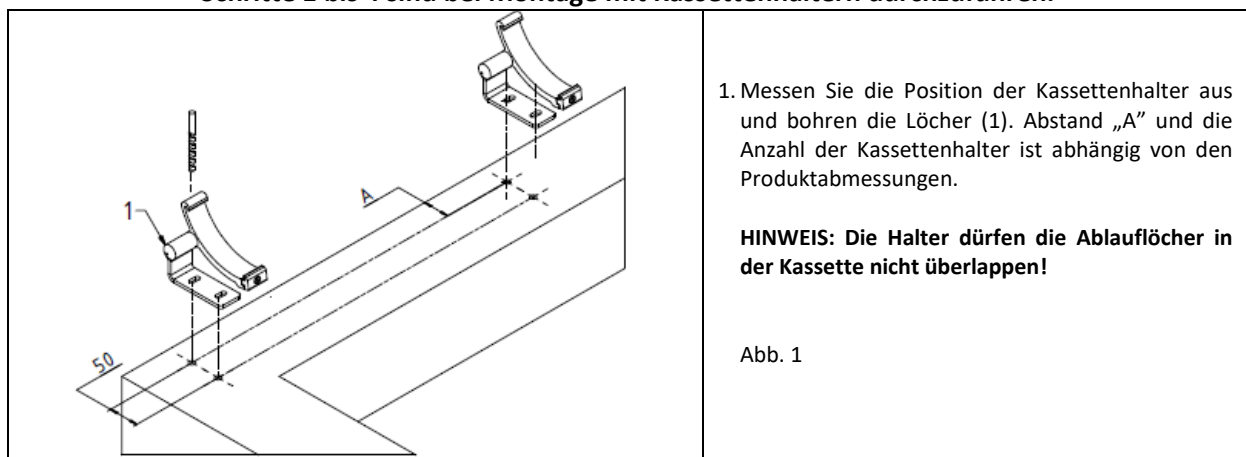


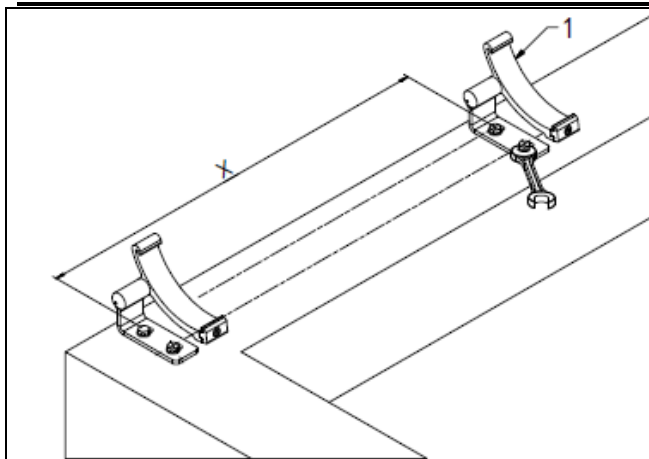




4.6.2 MONTAGE – VERANDA VARIANTE

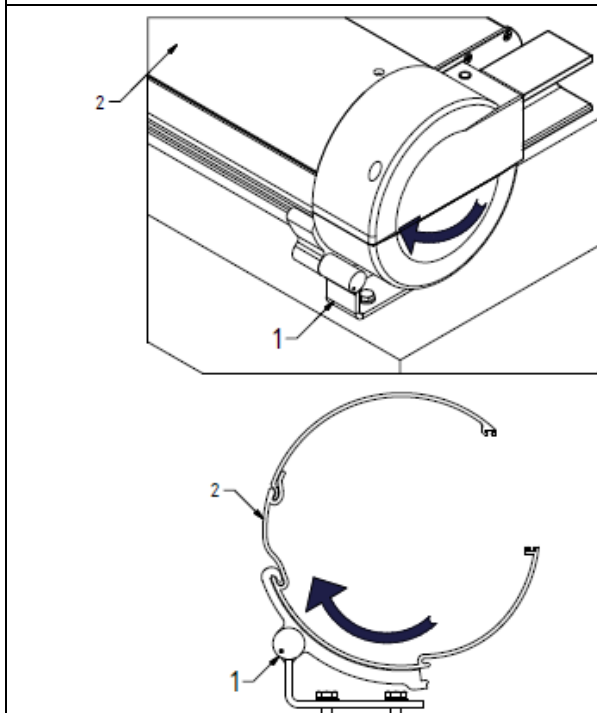
Schritte 1 bis 4 sind bei Montage mit Kassettenhaltern durchzuführen.





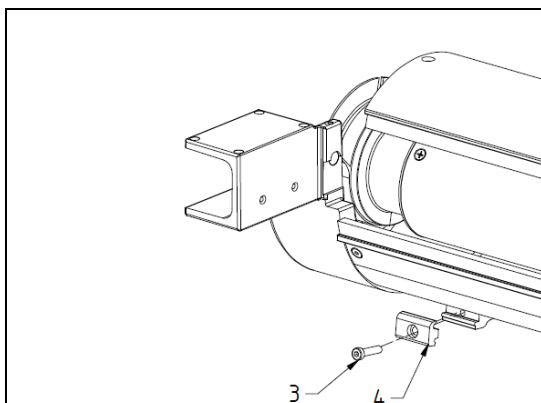
2. Montieren Sie die Kassettenhalter (1). Die Befestigung ist entsprechend dem Untergrund anzupassen.
X – Achsabstand zw. den Kassettenhaltern (max. 1600 mm)

Abb. 2



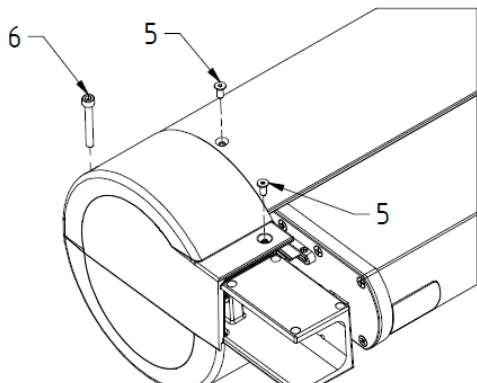
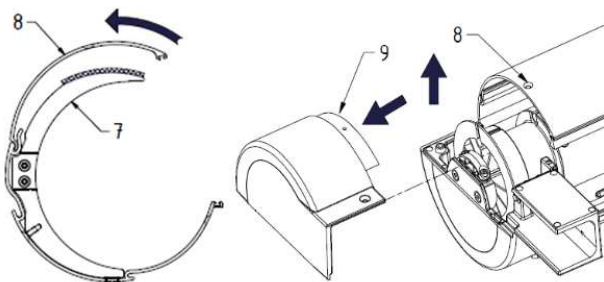
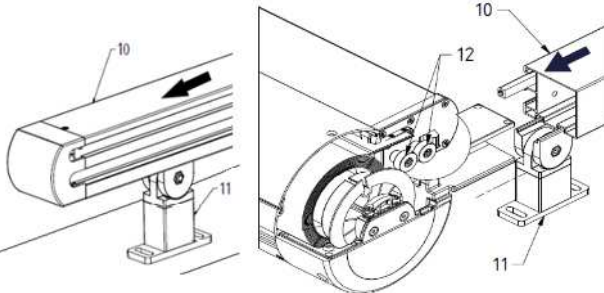
3. Bringen Sie die Kassette (2) in den Kassettenhaltern (1) in Pfeilrichtung an.

Abb. 3

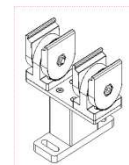


4. Schrauben Sie die Schrauben (3) M6 ISO 7984 mit der Kassettensperre (4) fest. Diesen Schritt für alle Kassettenhalter durchführen.

Abb. 4

	<p>5. Lösen Sie die Schrauben (5) M5 ISO-10642 und (6) M6 ISO-4762. Diesen Schritt auf beiden Kassettenseiten durchführen.</p> <p>Abb. 5</p>
	<p>6. Öffnen Sie die Kassettenrevision (8). Ziehen Sie anschließend den Seitendeckel ab (9). Nachdem Sie den Seitendeckel abgenommen haben (9) legen Sie die Kassettenrevision wieder ab (8), so dass diese auf der Versteifung lagert (7).</p> <p>Abb. 6</p>
	<p>7. Schieben Sie die Führungsschienen (10) an ihren Enden auf zwei Halter (11). Setzen Sie die Führungsschienen auf die Zapfen an der Kassette (Siehe Zeichn. 6) und die Rollen am Ausladeprofil (12). Wiederholen Sie die Tätigkeit für beide Führungsschienen.</p> <p>Abb. 7</p>

Achtung: Bei Modulmontage sind Modul-Führungsschienenhalter zu verwenden (12) – siehe Zeichn.



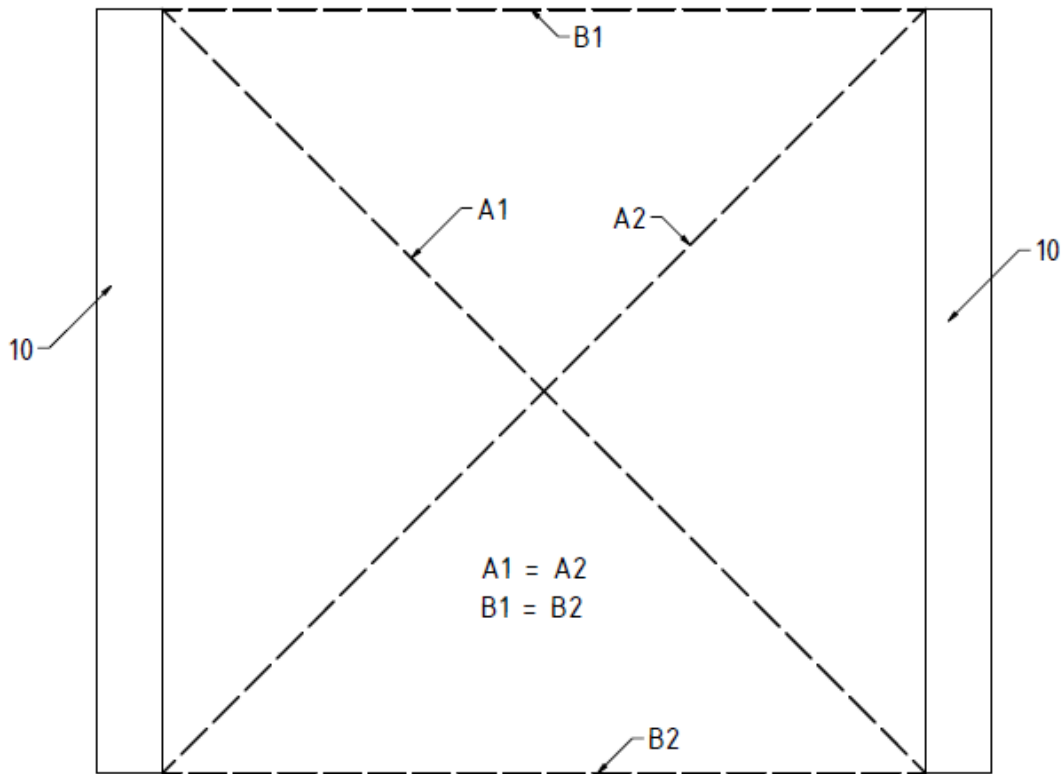
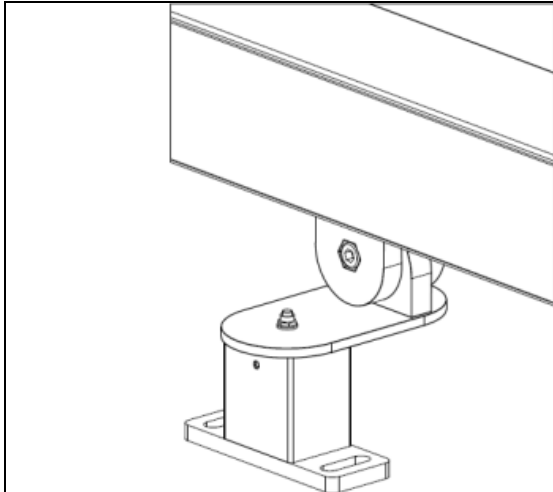


Abb. 8

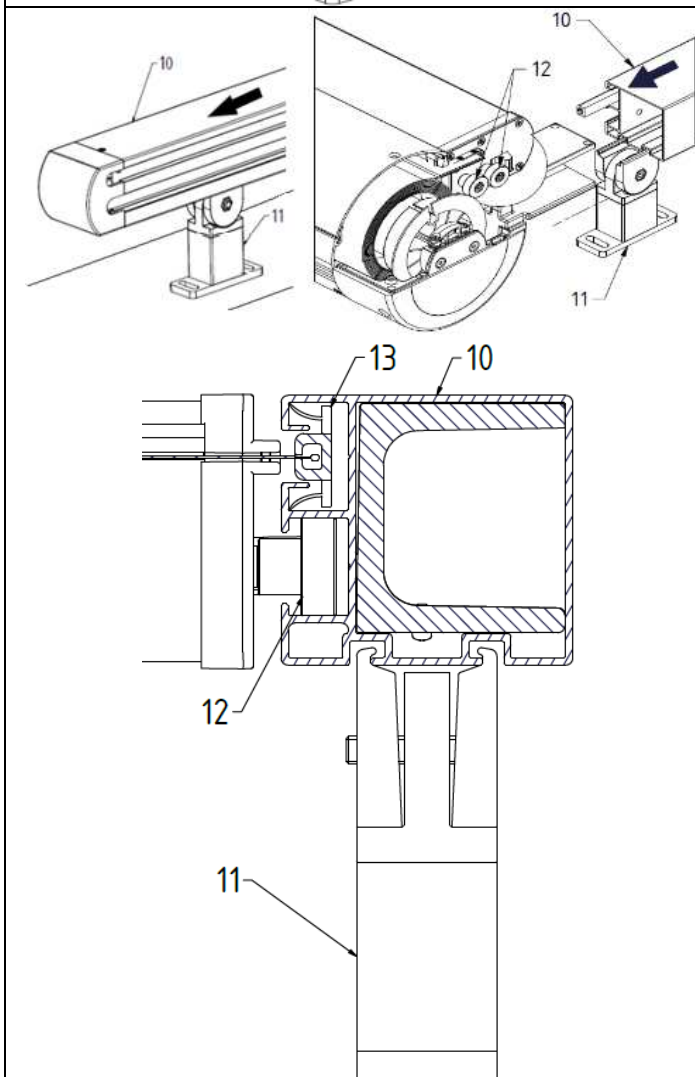
8. Legen Sie die Führungsschienen (10) parallel zueinander an. Messen Sie den Abstand zw. den Führungsschienenenden aus (B1 und B2) und prüfen, ob die Diagonalen übereinstimmen (A1, A2). Voraussetzung für eine ordnungsgemäße Systemfunktion ist, dass die Maße $A1=A2$ und $B1=B2$ übereinstimmen. Bei Abweichungen kehren Sie zu Punkt 7 zurück und passen die Position der Führungsschienenhalter an.

		<p>9. Markieren Sie die Position der Führungsschienenhalter (11). Demontieren Sie die Führungsschienen mit Haltern und markieren eine Linie zw. den Punkten „C“ zur Montage der restlichen Halter (11) – für beide Führungsschienen.</p> <p>Abb. 9</p>
		<p>10. Bohren Sie die Löcher und montieren die Führungsschienenhalter an den vorher markierten Stellen – bei beiden Führungsschienen.</p> <p>ACHTUNG: Die Anzahl der Führungsschienenhalter ist abhängig von der Systemausladung. Die Abb. stellt lediglich eine Veranschaulichung dar.</p> <p>Abb. 10</p>



11. ACHTUNG: Bei Verwendung drehbarer FS-Halter (Typ B) ist dieser so zu setzen, dass sich das Ende mit der Sicherungsschraube auf der Außenseite des Systems befindet. Siehe Abb. links.

Abb. 11



12. Schieben Sie die Führungsschienen (10) an ihren Enden auf die FS-Halter (11). Setzen Sie die Führungsschienen auf die Zapfen an der Kassette (Siehe Zeichn. 6) und die Rollen am Ausladeprofil (12), den Reißverschluss des Stoffes dabei in das Ziip-Führungsprofil (13) in der Führungsschiene (10) stecken. Wiederholen Sie die Tätigkeit für beide Führungsschienen.

Abb. 12

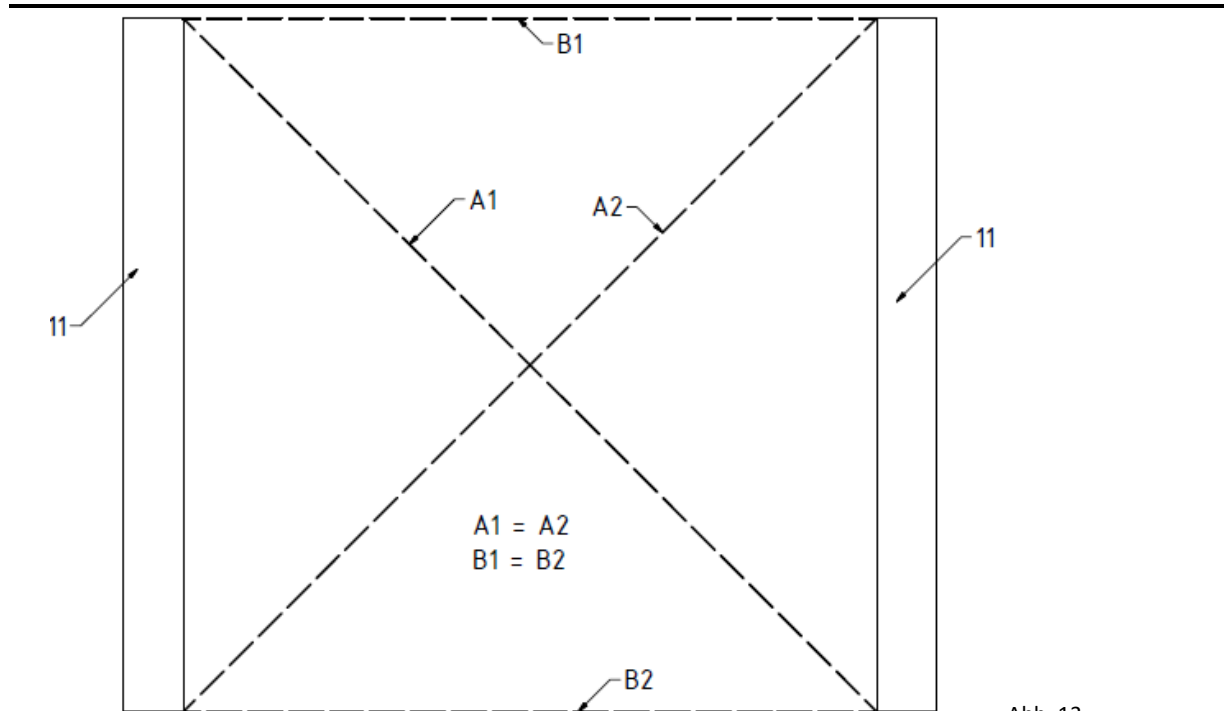


Abb. 13

13. Legen Sie die Führungsschienen (10) parallel zueinander an. Messen Sie den Abstand zw. den Führungsschienenenden aus (B1 und B2) und prüfen, ob die Diagonalen übereinstimmen (A1, A2). Voraussetzung für eine ordnungsgemäße Systemfunktion ist, dass die Maße $A1=A2$ und $B1=B2$ übereinstimmen. Bei Abweichungen kehren Sie zu Punkt 7 zurück und passen die Position der Führungsschienenhalter an.

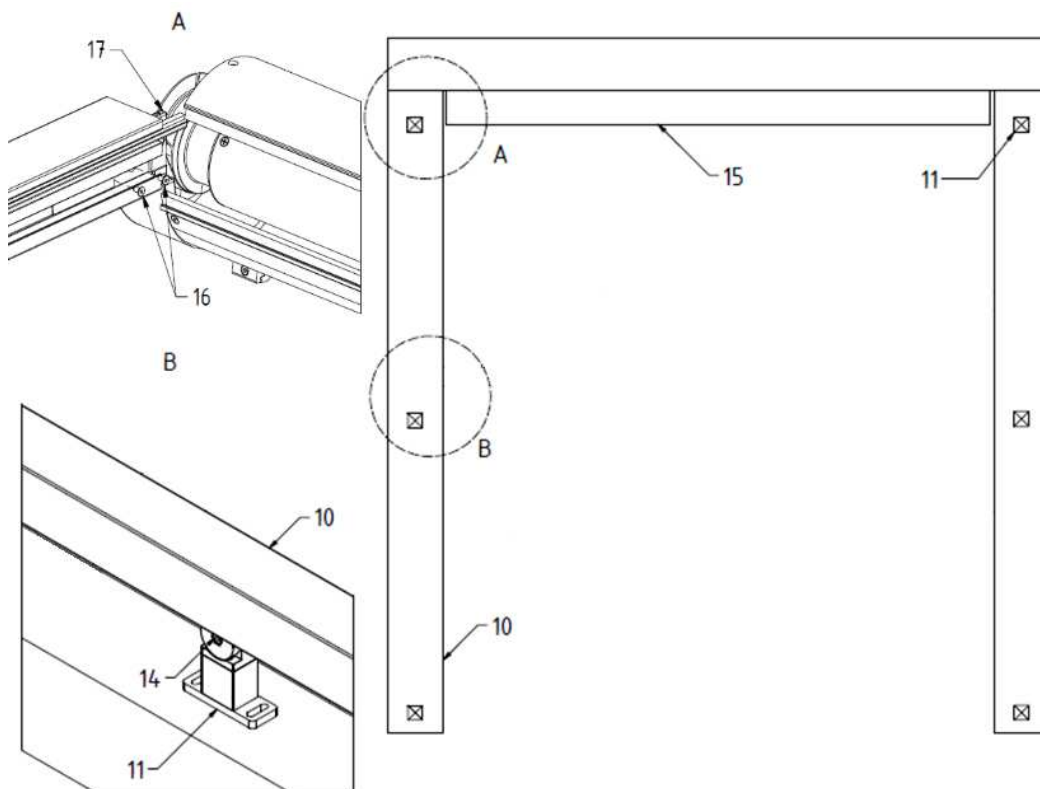
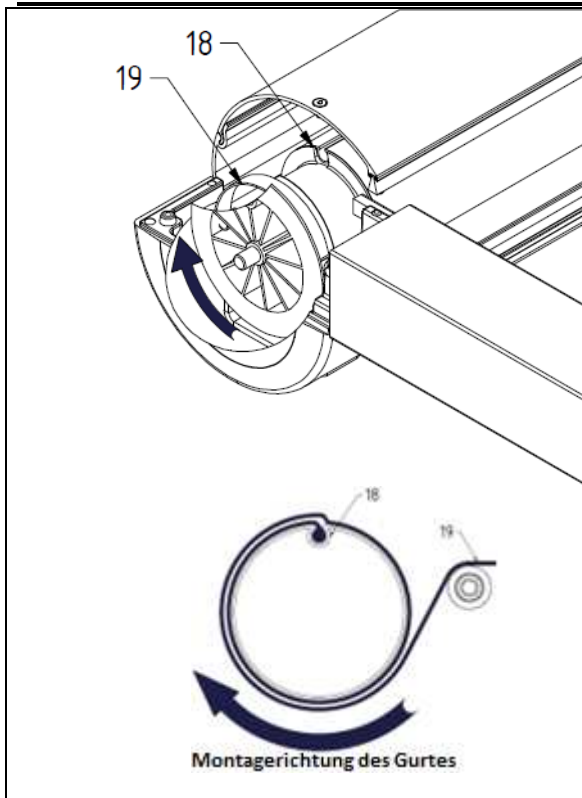


Abb.14

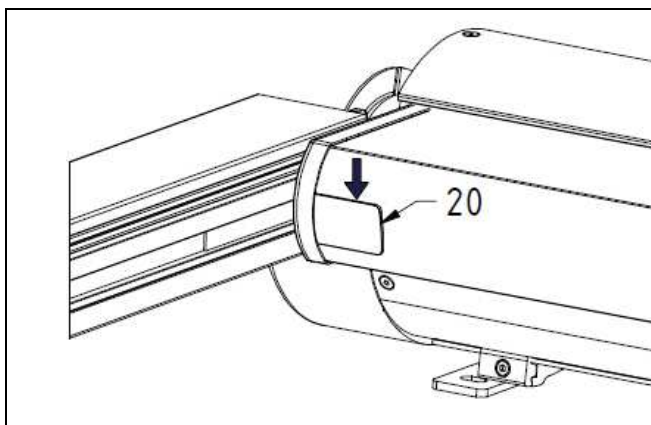
14. Ziehen Sie Klammern der FS-Halter (14) mit Schrauben M8 ISO-4762 fest. Bringen Sie anschließend die Führungsschienen am Zapfen der Kassette (17) mit den Schrauben M5 ISO-10642 (16). Wiederholen Sie die Schritte für die restlichen Führungsschienen.



15. Legen Sie den Gurt von unten in Pfeilrichtung (19) um das Wicklerohr (18) und fixieren ihn in der Wicklerohrnut. Wiederholen Sie den Schritt auf der anderen Seite des Wicklerohrs.

ACHTUNG: Der Gurt muss mind. 1 kompletten Umfang um das Wicklerohr gelegt werden! Der Gurt muss über die Führungsrolle gelegt werden.

Abb. 15



16. Benutzen Sie einen Flachkopf-Schraubenzieher o.ä. um die Abdeckkappe im Ausladeprofil in Richtung des dicken Pfeils zu öffnen (20). Wiederholen Sie diese Tätigkeit auf der anderen Kassettenseite.

Abb. 16

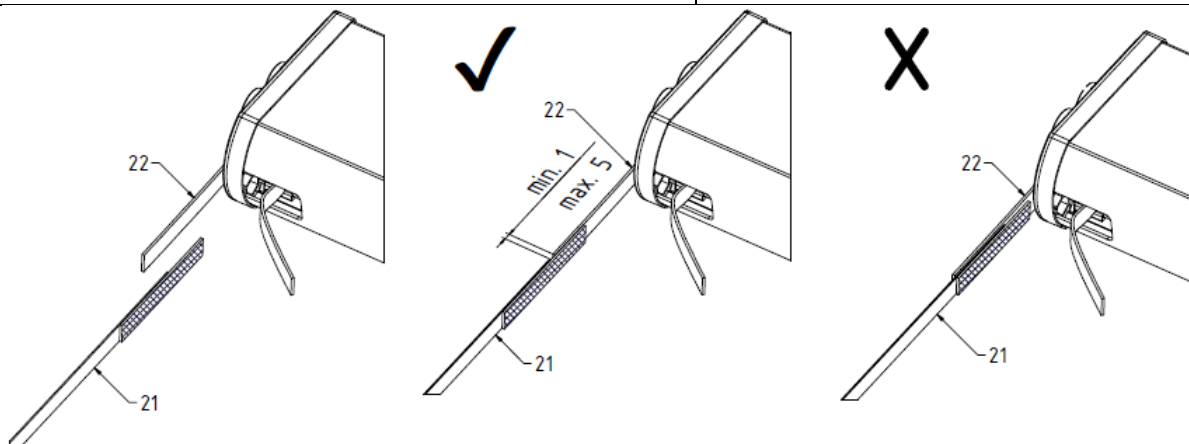
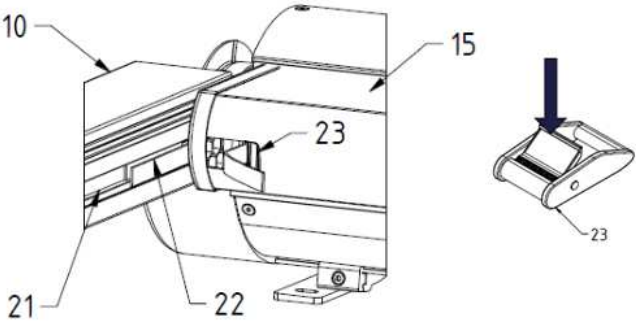
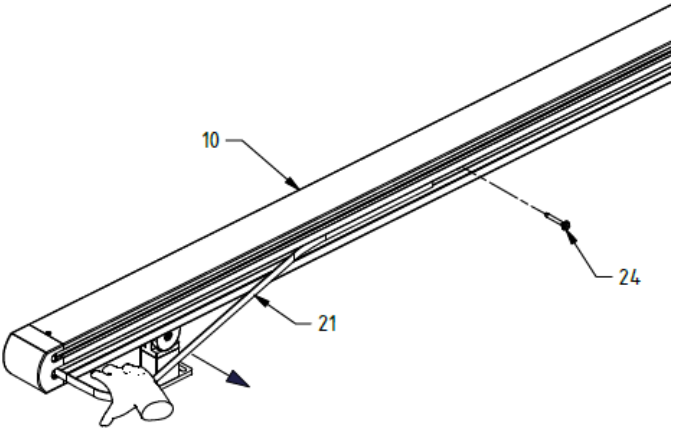
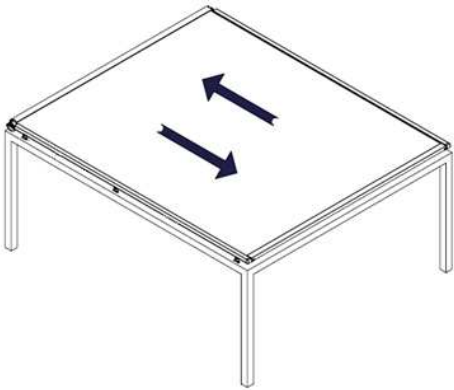


Abb. 17

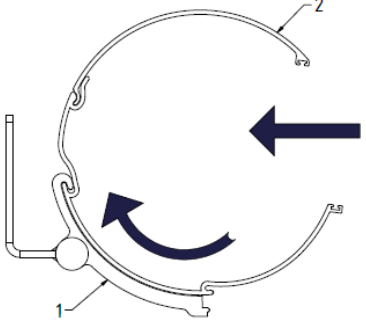
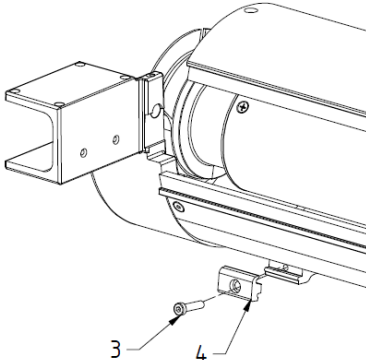
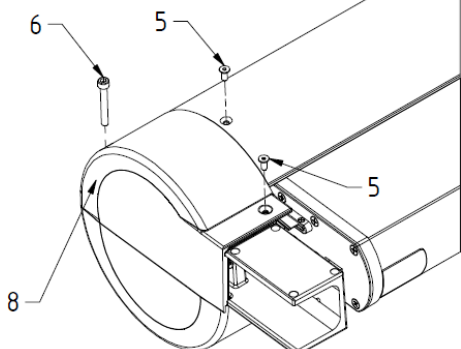
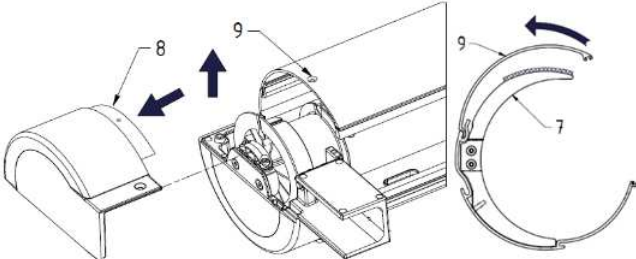
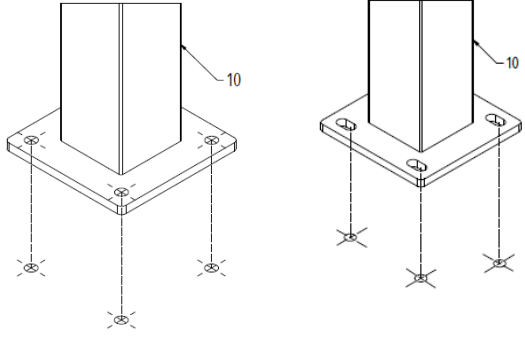
17. Der Gurt (21) ist mit dem Gurtstück mit Klettverschluss (22) zu verbinden. Das Gurtstück (22) sollte ein kleines Stück vom Gurtende am Klettverschluss des Gurtes angebracht werden (21). Der Gurt (21) ist mit dem Klettverschluss so zu verbinden, dass an der Verbindungsstelle keine Überlagerung besteht (nur eine Lage).

	<p>18. Führen Sie den Gurt (21) mit Hilfe des Gurtstücks mit Klettverschluss (22) durch das Ausladeprofil (15) und spannen ihn so fest es geht. Der Gurt darf dabei nicht verdreht werden. Wiederholen Sie diesen Schritt auf der anderen Seite.</p> <p>ACHTUNG: Es ist darauf zu achten, dass die Gurtklammer in der Gurtsicherung (23) beim Durchziehen des Gurtes durch Drücken gelöst wird (Pfeil).</p> <p>Abb. 18</p>
	<p>19. Ziehen Sie den Gurt (21) aus der unteren Nut der Führungsschiene (10) und ziehen ihn soweit in Pfeilrichtung bis zu dem Moment, wo die Gasfeder spürbar reagiert (Der Kolben der Gasfeder fährt zurück) – um die Sicherungsschraube leicht lösen zu können (24). Lösen Sie bei herausgezogenem Gurt die Sicherungsschraube (24) mit einem Flachkopfschraubenzieher. Anschließend den Gurt langsam wieder loslassen, bis er in der Nut verschwindet. Wiederholen Sie diesen Schritt auf der anderen Seite.</p> <p>ACHTUNG: Die Tätigkeit ist zu zweit auszuführen! Eine Person spannt den Gurt, die Andere löst die Sicherungsschraube.</p> <p>ACHTUNG: Es besteht die Gefahr von Schnittwunden bei Spannung des Gurtes. Bitte die Hände mit geeigneten Handschuhen schützen.</p> <p>Abb. 19</p>
	<p>20. Öffnen und Schließen Sie das System komplett. Die Endlagen müssen dabei gemäß Bedienungsanleitung des Motorherstellers eingestellt werden.</p> <p>Abb. 20</p>

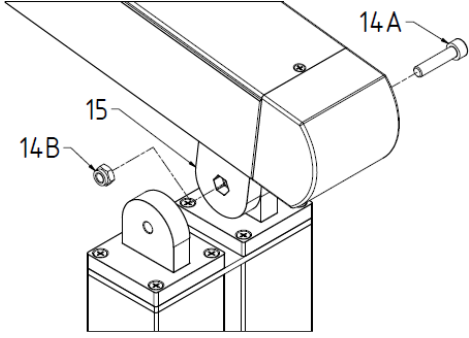
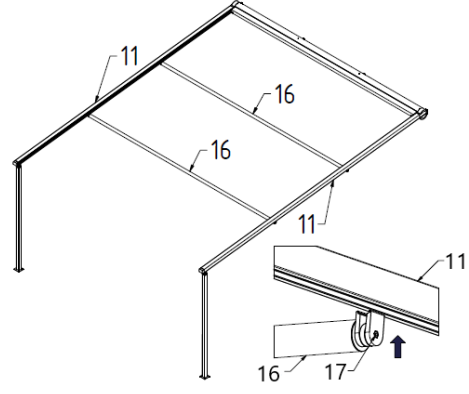
	<p>21. Öffnen Sie die Revision (8), ziehen Sie die Schutzfolie des Doppelklebebands an den Verstärkungen ab (7) und montieren anschließend den oberen Kassettenseitendeckel (9). Wiederholen Sie diesen Schritt auf der anderen Seite.</p> <p>Abb. 21</p>
	<p>22. Ziehen Sie die Schrauben fest: (5) M5 ISO-10642 und (6) M6 ISO-4762. Wiederholen Sie die Tätigkeit auf der anderen Seite. Drücken Sie die Revision (8) ca. 15 Sek. lang fest an die Verstärkungen (7), damit die Elemente verkleben.</p> <p>Abb. 22</p>

4.6.3 MONTAGE - PERGOLA VARIANTE (MIT PERGOLA V-PFOSTEN)

	<p>23. Bestimmen Sie die Position der Kassettenthalter und bohren die Löcher (1). Der Abstand und die Anzahl der Kassettenthalter ist abhängig von den Systemabmessungen – Zeichn. 23. Der Achsabstand zw. den Haltern darf 1600 mm nicht überschreiten.</p> <p>HINWEIS: Die Halter dürfen die Ablauflöcher in der Kassette nicht überlappen!</p> <p>Abb. 23</p>
	<p>24. Bringen Sie die Verankerungen (a) an (Verankerungstyp ist in Abhängigkeit vom Untergrund auszuwählen) - Abb. 24. Bringen Sie die Kassettenthalter an (1).</p> <p>Abb. 24</p>

	<p>25. Bringen Sie die Kassette (2) in den Kassettenthaltern (1) in Pfeilrichtung an</p> <p>Abb. 25</p>
	<p>26. Schrauben Sie die Schrauben (3) M6 ISO 7984 mit der Kassettensperre (4) fest. Diesen Schritt für alle Kassettenthalter durchführen.</p> <p>Abb. 26</p>
	<p>27. Lösen Sie die Schrauben (5) M5 ISO-10642 und (6) M6 ISO-4762 die den oberen Seitendeckel befestigen (8). Diesen Schritt auf beiden Kassettenseiten durchführen. Lösen Sie die Schrauben (5) M5 ISO-10642, welche die Kassettensenrevision mit den Seitendeckeln verbinden.</p> <p>Abb. 27</p>
	<p>28. Öffnen Sie die Kassettensenrevision (9). Ziehen Sie anschließend den oberen Teil des Seitendeckels ab (8).</p> <p>Abb. 28</p>
	<p>29. Messen Sie die Position der Löcher für die Pfosten (10) aus und Bohren diese vor- Abb. 29.</p> <p>ACHTUNG: Der Pfostenabstand ist abhängig von den Systemabmessungen. Die Verankerungen müssen entsprechend dem Untergrund ausgewählt werden. Der max. Durchmesser der Schrauben darf M10 nicht überschreiten.</p> <p>Abb. 29</p>

	<p>HINWEIS: Bei Modulmontage</p> <p>30. Messen Sie die Position der Löcher für die Pfosten (10) aus und Bohren diese vor- Abb. 30.</p> <p>ACHTUNG: Der Pfostenabstand ist abhängig von den Systemabmessungen. Die Verankerungen müssen entsprechend dem Untergrund ausgewählt werden. Der max. Durchmesser der Schrauben darf M10 nicht überschreiten.</p> <p>Abb. 30</p>
	<p>31. Sie die Führungsschienen (11) auf die Halter an den Pfosten (10) und die Rollen am Ausladeprofil (13) – Abb. 31. Den Reißverschluss des Stoffes dabei in das Ziip-Führungsprofil (P) in der Führungsschiene (11) stecken.</p> <p>Wiederholen Sie die Tätigkeit für beide Führungsschienen.</p> <p>Abb. 31</p>
	<p>32. Montieren Sie die Führungsschienenbefestigung am Pfosten (15) mit Hilfe der Schraube (14A) M8 ISO-4762 und der Mutter (14B) M8 ISO-10511 - Abb. 32.</p> <p>Abb. 32</p>

	<p>HINWEIS: Bei Modulmontage</p> <p>33. Montieren Sie die Führungsschienenbefestigung am Pfosten (15) mit Hilfe der Schraube (14A) M8 ISO-4762 und der Mutter (14B) M8 ISO-10511 - Abb. 33.</p> <p>Abb. 33</p>
	<p>34. Montieren Sie das Versteifungsprofil (16) mit Hilfe der Klammern von unten an der Führungsschiene (14) und ziehen die Schrauben (17) M8 ISO-4762 auf beiden Seiten leicht fest - Abb. 34.</p> <p>Abb. 34</p>

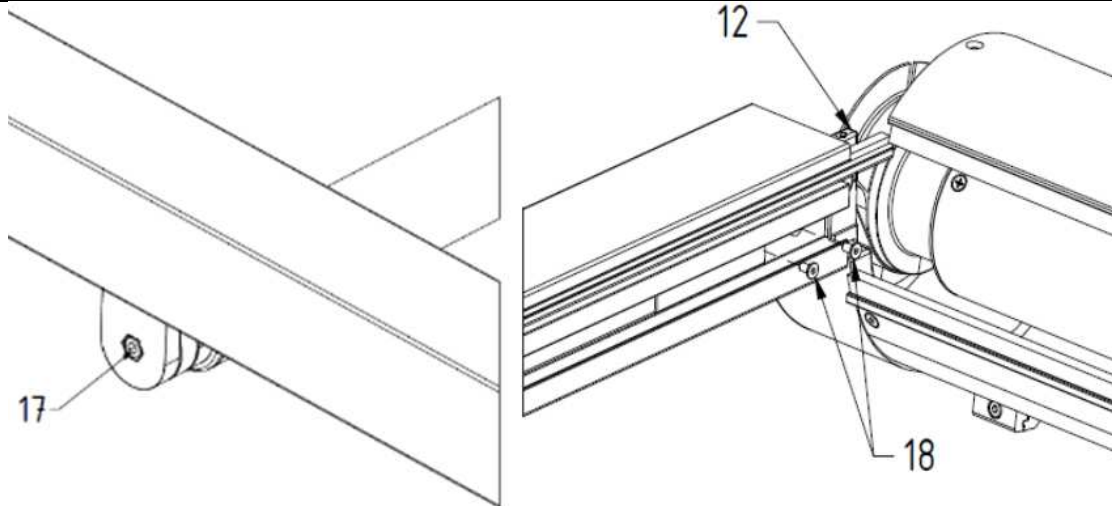


Abb. 35

35. Montieren Sie das Versteifungsprofil (16) mit Hilfe der Klammern und den Schrauben (17) M8 ISO-4762. Anschließend die Führungsschienen am Zapfen der Kassette (12) mit den Schrauben (18) M5x10 ISO-10642 festschrauben. Wiederholen Sie die Tätigkeit für beide Führungsschienen.

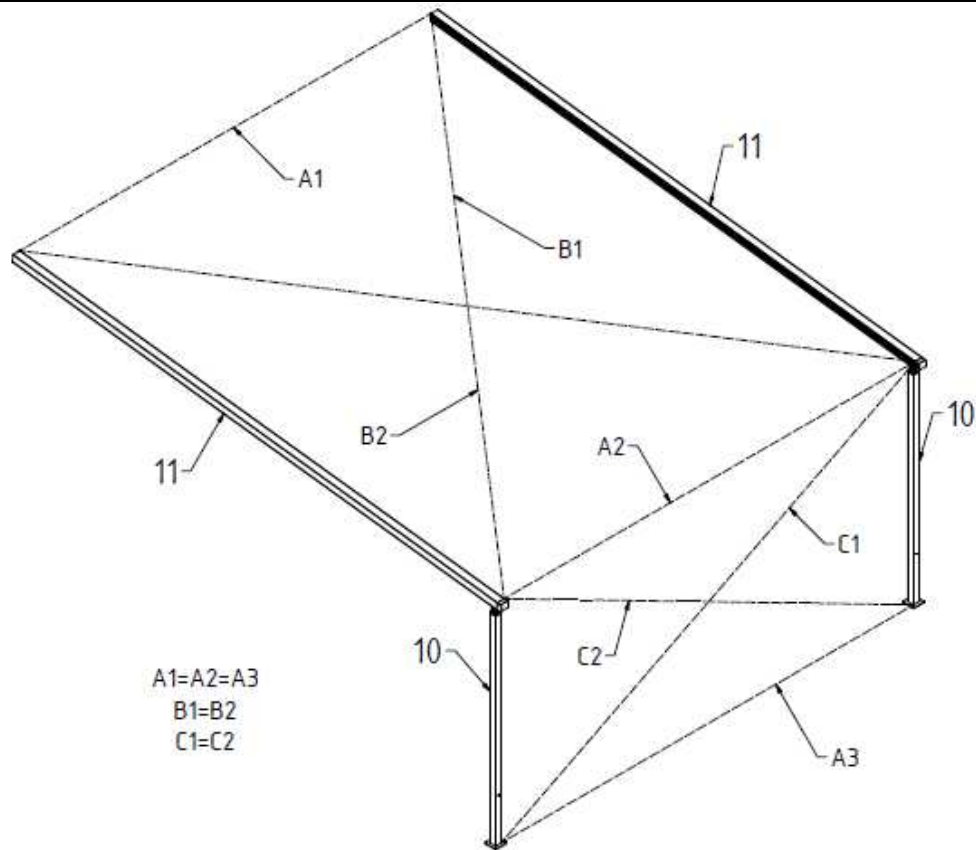
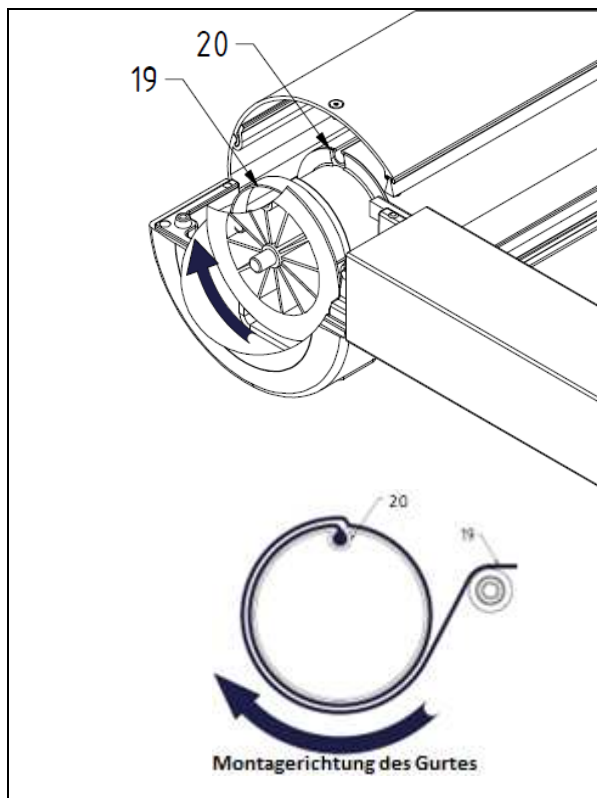


Abb.36

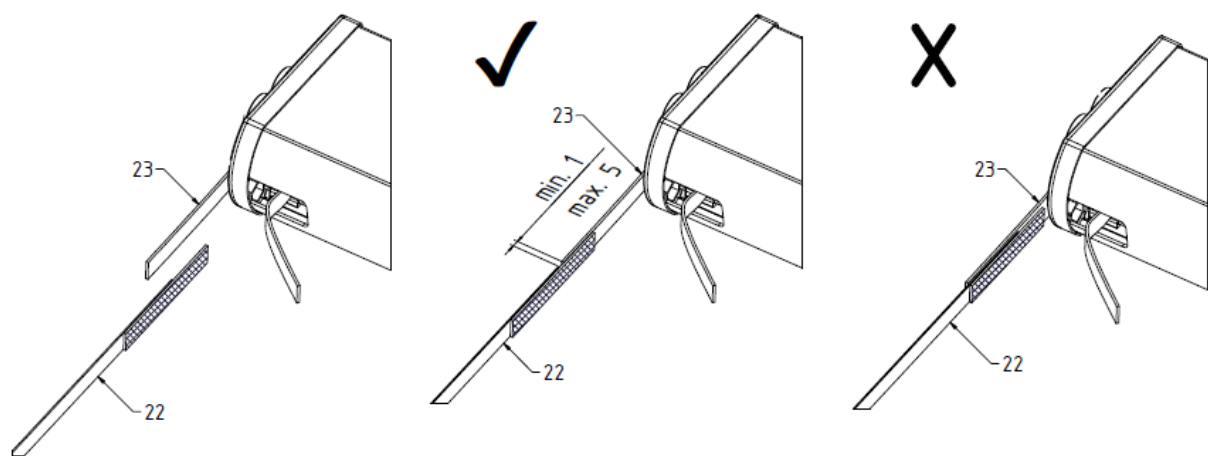
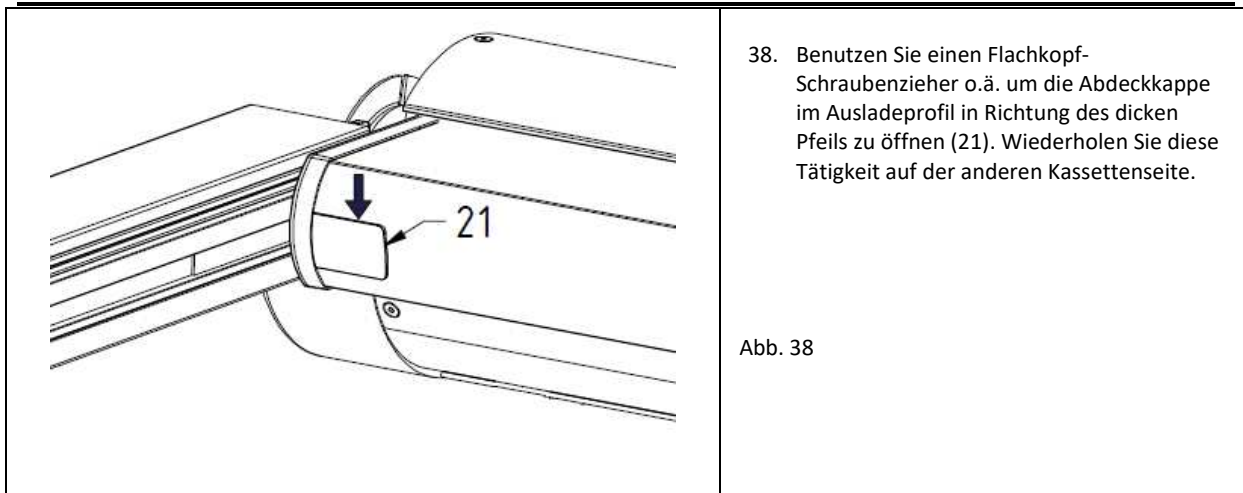
36. Montieren Sie die Pfosten im Lot und messen die Diagonalen zw. den Führungsschienen aus (11) - B1 und B2 und zw. den Pfostenenden (10) - C1 und C2 – Abb. 36. Voraussetzung für eine ordnungsgemäße Funktion des Systems ist, dass die Diagonalen C1=C2 und B1=B2, sowie die Achsmaße A1=A2=A3 übereinstimmen.



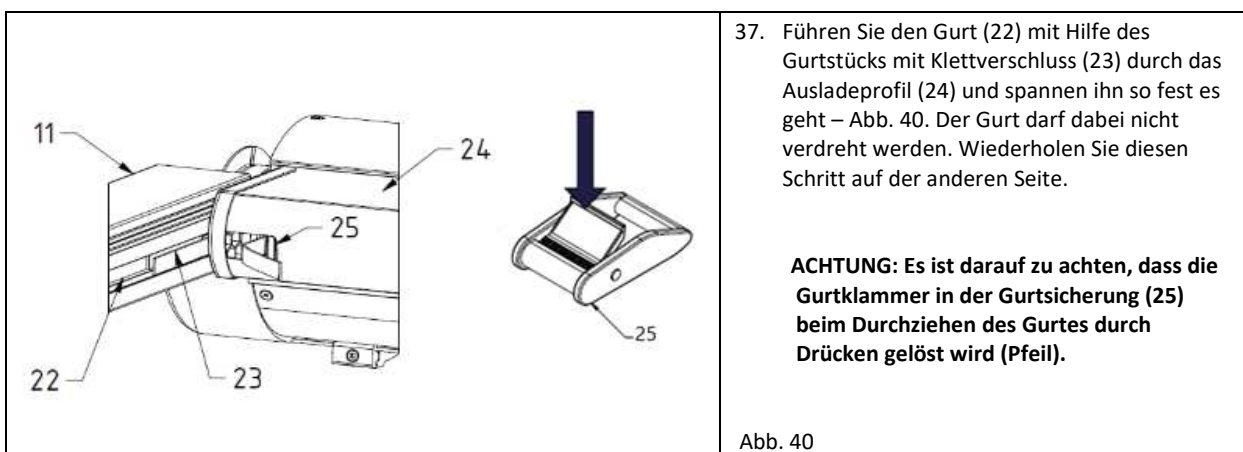
37. Legen Sie den Gurt von unten in Pfeilrichtung (20) um das Wicklerohr (19) und fixieren ihn in der Wicklerohrnut – Abb. 37. Wiederholen Sie den Schritt auf der anderen Seite des Wicklerohrs.

**ACHTUNG: Der Gurt muss mind. 1 kompletten Umfang um das wicklerohr gelegt werden!
Der Gurt muss über die Führungsrolle gelegt werden.**

Abb. 37



36. Należy połączyć pas (21) z taśmą z rzepem (22). Taśma z rzepem (22) powinna być połączona do rzepu przy pasie w niewielkiej odległości od końca pasa (21). Pas (21) należy połączyć w taki sposób by w miejscu łączenia nie było nałożonych na siebie pas, rzep oraz taśma z rzepem.



	<p>38. Ziehen Sie den Gurt (22) aus der unteren Nut der Führungsschiene (11) und ziehen ihn soweit in Pfeilrichtung bis zu dem Moment, wo die Gasfeder spürbar reagiert (Der Kolben der Gasfeder fährt zurück) – um die Sicherungsschraube leicht lösen zu können (26). Lösen Sie bei herausgezogenem Gurt die Sicherungsschraube (26) mit einem Flachkopfschraubenzieher. Anschließend den Gurt langsam wieder loslassen, bis er in der Nut verschwindet. Wiederholen Sie diesen Schritt auf der anderen Seite.</p> <p>ACHTUNG: Die Tätigkeit ist zu zweit auszuführen! Eine Person spannt den Gurt, die Andere löst die Sicherungsschraube.</p> <p>ACHTUNG: Es besteht die Gefahr von Schnittwunden bei Spannung des Gurtes. Bitte die Hände mit geeigneten Handschuhen schützen.</p> <p>Abb. 41</p>
	<p>39. Öffnen und Schließen Sie das System komplett. Die Endlagen müssen dabei gemäß Bedienungsanleitung des Motorherstellers eingestellt werden.</p> <p>Abb. 42</p>
	<p>43. Öffnen Sie die Revision (9), ziehen Sie die Schutzfolie des Doppelklebebands an den Versteifungen ab (7) und montieren anschließend den oberen Kassettenseitendeckel (8). Wiederholen Sie diesen Schritt auf der anderen Seite.</p> <p>Abb. 43</p>
	<p>44. Ziehen Sie die Schrauben fest: (5) M5 ISO-10642 und (6) M6 ISO-4762. Wiederholen Sie die Tätigkeit auf der anderen Seite. Drücken Sie die Revision (9) ca. 15 Sek. lang fest an die Versteifungen (7), damit die Elemente verkleben.</p> <p>Abb. 44</p>

4.7 ELEKTRISCHER ANTRIEB

4.7.1 ANSCHLUSS AN DIE ELEKTROINSTALLATION

Nach der Montage des Produkts, kann der Antrieb an die vorher vorbereitete Stromversorgung und die Steuerung angeschlossen werden.

Der Anschluss an die Stromversorgung, ist auf Grundlage eines vorher erarbeiteten, individuellen Elektroschaltplans und unter Beachtung der in dieser Dokumentation enthaltenen Vorgaben zum Motor auszuführen.

Allgemeine Vorgaben für einen sicheren Anschluss:

- Der Anschluss sollte von einem Elektriker mit entsprechenden Befugnissen und Berufserfahrung durchgeführt werden,
- während des Anschlusses sind die allgemeinen Sicherheits- und Gesundheitsschutz zu beachten,

Der elektrische Anschluss und die Motoreinstellung sind gemäß den Vorgaben in der Bedienungsanleitung des Motorenherstellers durchzuführen, die dem Produkt beiliegt, auf den Internetseiten der Motorenhersteller und auf der u.g. Internetseite verfügbar ist.

selt.com → PRODUKTE → STEUERUNG/ANTRIEBE



Ein fehlerhafter Anschluss des Motors kann zur Beschädigung des Produkts oder zu Gefahrenquelle führen.

4.7.2 INBETRIEBNAHME UND EINSTELLUNG

Vorgaben und Tätigkeiten:

- Endlagen (Bewegung des Vorhangs AUF-AB) werden durch die Endschalter abgesichert. Sie müssen während der Montage eingestellt werden.
- Die Einstellung der Endlagen sollte von einer Person mit entsprechenden Befugnissen und Fachkenntnis vorgenommen werden.
- Die Einstellung der Endlagen ist gemäß der Bedienungsanleitung des Motors auszuführen.
- Vor Inbetriebnahme des Produkts sind elektrische Messungen von einer Person mit entsprechenden Berechtigungen vorzunehmen.
- Der Antriebsmotor darf ohne vorherige Überprüfung der Systembefestigungen nicht gestartet werden.
- Nach Inbetriebnahme darf sich nicht gegen das Produkte gelehnt, auf ihm Sachen abgelegt oder Abdeckungen entfernt werden.
- An jedem neuen Montageort ist die Elektroinstallation zu prüfen und ob das Löschen der Einstellungen funktioniert.

Bei Inbetriebnahme des beweglichen Dachs ist besonders zu achten auf:

- Korrektes und paralleles Entrollen und Aufrollen des Stoffes und des Ausladeprofils des beweglichen Daches,
- Korrektes Funktionieren der Endschalter.



Vornahme von eigenständigen Einstellungen an den Endlagen, durch nicht geschulte Personen, kann zur Beschädigung des Produkts führen.

5 SYSTEMBEDIENUNG UND PRODUKTSICHERHEIT



Das Produkt darf nur genutzt werden, wenn es keine Mängel aufweist.

5.1 ALLGEMEINE ANFORDERUNGEN DES SICHERHEITS- UND GESUNDHEITSSCHUTZES

- Um eine einwandfreie Funktion des Systems zu gewährleisten, verbietet SELT Sp. z o.o. jegliche Vornahmen von Änderungen an der Konstruktion. Die Nicht-Einhaltung dieser Bedingung, befreit den Hersteller von jeglicher Verantwortung für das Produkt und führt zu Garantieverlust des Abnehmers.
- Beim Transport, der Montage und Demontage, der Nutzung, der Pflege und Konservierung des Produkts, sind die Anforderungen des Sicherheits- und Gesundheitsschutzes und des Umweltschutzes zu beachten.
- Das Produkt sollte nur von Personen mit entsprechenden Berechtigungen repariert und konserviert werden.
- Der Käufer hat sicherzustellen, dass alle Personen die das Produkt täglich nutzen, pflegen und konservieren, sich mit dieser Dokumentation vertraut machen und die darin enthaltenen Vorgaben einhalten.
- Eine andere als im Punkt „Pflege“ beschriebene Art der Reinigung des Produkts ist unzulässig.
- Alle Tätigkeiten sind mit der entsprechenden Vorsicht und unter Beachtung der Sicherheitsvorschriften auszuführen.
- Reparaturen und Konservierungsarbeiten dürfen nur vorgenommen werden, wenn das Produkt von der Stromversorgung abgetrennt ist.
- Die am Produkt angebrachten Kennzeichnungen sind zu beachten (z.B. Piktogramme, Pfeile die die Antriebsrichtung anzeigen usw.).
- Es ist darauf zu achten, dass die Kennzeichnungen nicht übermalt oder in irgendeiner Form beschädigt werden, so dass sie nicht mehr zu erkennen sind.
- Eine Änderung der elektrischen Pläne oder der Systemkonfiguration ist ohne vorherige Konsultation mit SELT Sp. z o.o. unzulässig.
- Die Schalter sollten in einer Höhe angebracht werden, die den länderspezifischen Vorgaben für behinderte Menschen entspricht.

5.2 SICHERHEITSANFORDERUNGEN IN BEZUG AUF DETAILLIERTE ANFORDERUNGEN UND DEN ORT DER PRODUKTNUTZUNG

Detaillierte Sicherheitsanforderungen gelten für Kinder bis zu einem Alter von 42 Monaten. Detaillierte Nutzungsanforderungen gelten überall dort, wo Kleinkinder Zugang haben oder sich befinden können, wie z.B. Häuser, Kinderheim, Krankenhäuser, Kirchen, Supermärkten, Schulen, Kindertagesstätten, öffentliche Orte und andere Orte an denen sich Kinder befinden können. Die detaillierten Nutzungsanforderungen sind auch dort zu beachten, wo sich behinderte Menschen aufhalten.



Vor Gebrauch des Produkts ist vom Käufer eine Risikoeinschätzung zum Gebrauch, unter besonderer Beachtung der Sicherheitsanforderungen für Kinder und behinderte Menschen, vorzunehmen.

Beim Erstellen der Gebrauchsanforderungen des Produkts, sind die voraussichtlichen Nutzungsanforderungen und Gefahrenquellen rational zu berücksichtigen.



Das Spielen mit den Bedienelementen der Sonnenschutzsysteme durch Kinder ist zu unterbinden. Fernbedienungen sind an für Kinder unzugänglichen Orten aufzubewahren.



Prüfen sie regelmäßig die Elektroinstallation auf Verschleißerscheinungen und Beschädigungen. Falls eine Reparatur erforderlich ist, darf das Produkt nicht benutzt werden.

5.3 SICHERE NUTZUNG

Empfehlungen und Tätigkeiten:

- Das Produkt ist, unter Einhaltung der in der Dokumentation beschriebenen Vorgaben, sicher im Gebrauch.
- Die Nutzung eines Produkts, dass nicht die Sicherheitsanforderungen des Elektro- und Brandschutzes erfüllt, ist verboten.
- Fernbedienungen sind an für Kinder unzugänglichen Orten aufzubewahren.
- Die Nutzung eines technisch nicht einwandfreien Produkts und die Durchführung von provisorischen Reparaturen ist verboten.
- Eine Überschreitung der in der Dokumentation beschriebenen Betriebsparameter ist verboten.

- Die Dauerbetriebszeit des Motors ist begrenzt und darf 4 Min. nicht überschreiten, sonst kann dies zur dauerhaften Beschädigung des Motors führen. Detaillierte Informationen erhalten Sie auf der Internetseite des Motorenherstellers oder auf www.selt.com
- Die Nutzung eines fehlerhaften oder unvollständigen Produkts ist verboten (z.B. ohne Schalter, usw.). Der Gebrauch eines solchen Produkts kann zu dessen Zerstörung führen, eine Gefährdung für Leib und Leben darstellen oder ein Grund für den Garantieverlust sein.
- Das Abnehmen der Blenden und Abdeckungen der Antriebseinheit und des Motors ist verboten.
- Im Betriebsbereich des Systems dürfen keine scharfen oder herausstehenden Gegenstände aufbewahrt werden, die am Tuch hängen bleiben und dieses beschädigen können.
- Alle Tätigkeiten die mit Wartung oder Reparaturen verbunden sind, sollten von geschulten und mit entsprechenden Befugnissen ausgestatteten Personen durchgeführt werden.
- Die Nutzung des Produkts und der Elektroinstallation ohne gültige Wartungs- und Messdokumente ist verboten.
- Vor Beginn jeglicher mit der Pflege oder Konservierung des Produkts verbundener Tätigkeiten, ist das Produkt von der Stromversorgung zu trennen.
- Vor Beginn jeglicher Tätigkeiten an der Gebäudefassade, ist das Produkt von der Stromversorgung zu trennen.
- Falls die Steuerung für das bewegliche Dach sich außerhalb des Sichtfelds des Nutzers befindet und Wartungstätigkeiten vorgenommen werden, sind entsprechende Sicherheitsmaßnahmen und Vorkehrungen zu treffen (z.B. durch Anbringen eines Schilds auf den Steuerungselementen „Vorsicht Wartungsarbeiten, Benutzung untersagt“, Herausnehmen der Batterien usw.)
- Prüfen sie die Elektroleitungen auf Verschleißerscheinungen und Beschädigungen.
- Falls Verschleißerscheinungen der Beschädigungen der Elektroinstallation erkannt werden, darf das Produkt nicht genutzt werden und die Beschädigung ist umgehend dem Lieferanten zu melden.
- Der Aufenthalt im Bereich des beweglichen Dachs ist nur bei vollkommen geöffnetem und angehaltenem Produkt erlaubt.
- Beim Herausfahren des Behangs ist darauf zu achten, dass sich keine Gegenstände oder Personen in diesem Bereich aufhalten (Im Bereich zw. den Führungsschienen, den Tuchstützen und dem Ausladeprofil),
- Wenn das Tuch nass ist, darf es nicht eingefahren werden,
- Der Kontakt des Behangs mit heißen Gegenständen (z.B. Heizelemente, Öfen, Bügeleisen usw.) oder das Unterstellen von Wärmequellen (z.B. Grill, Heizöfen) ist zu vermeiden.
- Bei Verlust der Gurtspannung in den Führungsschienen sollte der Lieferant kontaktiert werden, um die Gurtspannung neu einzustellen.



Beim Lösen des Gurtes (Tätigkeit sollte nicht vom Endverbraucher durchgeführt werden) muss Kraft aufgewendet werden, um die Klammer des Gurtes im ausladeprofil zu lösen. Die Klammer steht unter Spannung, die beim Lösen des Gurtes entweicht. Die Klammer kann dadurch unvorhergesehene Bewegungen machen, die zu Verletzungen führen können.



Bei starkem Wind, Schneefall und gefrierendem Regen darf das Produkt nicht genutzt werden, da es sonst beschädigt oder zerstört werden oder zu einer Gefahrenquelle für Menschen in dessen Umgebung werden kann (dies gilt für Produkte die an der Gebäudeaußenseite montiert sind). Es wird empfohlen eine Windschutzautomatik zu verwenden, die hilft die Sicherheit bei der Produktnutzung zu erhöhen.

Eine Inbetriebnahme unter Frostbedingungen kann zur Beschädigung des Systeme führen

Falls ein fehlerhafter Betrieb des Produkts festgestellt wird, ist umgehend SELT Sp. z o.o. zu informieren. Die Nutzung eines technisch fehlerhaften Produkts und Reparaturen in Eigenverantwortung stellen eine Gefährdung für Leib und Leben dar und können ein Grund für Garantieverlust sein.

5.4 FALSCHES SYSTEMNUTZUNG

Systemnutzung – Verbotene Tätigkeiten

- Bei Auftreten eines Mangels ist die weitere Systemnutzung einzustellen.
- Die Produktnutzung ist einzustellen, falls Verschleißerscheinungen oder Beschädigungen der Elektroleitungen erkannt werden, und die Beschädigung ist umgehend dem Lieferanten zu melden.
- Die Produktnutzung ist einzustellen, falls Verschleißerscheinungen oder Beschädigungen der Gurte erkannt werden, und die Beschädigung ist umgehend dem Lieferanten zu melden.
- Der Aufenthalt im Bereich des beweglichen Dachs während des Betriebs ist verboten.

- Ein fehlerhaftes oder unvollständiges System darf nicht genutzt werden. Die Verwendung eines solchen Produkts kann zu dessen Zerstörung führen, die Gesundheit und das Leben des Benutzers gefährden und zum Verlust der Garantie führen.
- Die Nutzung eines Produkts, das nicht die Sicherheitsanforderungen des Elektro- und Brandschutzes erfüllt, ist verboten.
- Eine Überschreitung der in der Dokumentation beschriebenen Betriebsparameter ist verboten.
- Im Betriebsbereich des Systems dürfen keine scharfen oder herausstehenden Gegenstände aufbewahrt werden, die am Tuch hängen bleiben und dieses beschädigen können.

Zur Nutzung nicht berechnigte Personen

- Kindern ist das Spielen mit den Steuerungselementen zu untersagen, wie z.B. Fernbedienung oder Schalter.
- Fernbedienungen sind an für Kinder unzugänglichen Orten aufzubewahren

Betriebsbereich Pergola V ZIIP: Gefahr von Quetschungen, Schnittwunden, Einklemmen

- Das Berühren der beweglichen Teile des Systems während des Betriebs ist untersagt. Dies kann ein Grund für Quetschungen, Schnittwunden, Einklemmen z.B. zw. dem Ausladeprofil und der Versteifungsprofile sein.
- Im Betriebsbereich des beweglichen Dachs sollten keine Hindernisse sein, welche zu Systemstörungen oder Beschädigungen führen könnten.
- Falls das Ausladeprofil auf ein Hindernis trifft, sollte das Dach zunächst ein Stück eingefahren werden und anschließend das Hindernis entfernt werden.
- Der Aufenthalt im Bereich des beweglichen Dachs während des Betriebs ist verboten.
- Es ist verboten die Hände zw. bewegliche Elemente wie z.B. Gurt, Umlenkrollen, Kassette oder Ausladeprofil zu stecken.

Automatisch gesteuerte Systeme können sich von selbst in Gang setzen. Es ist sicherzustellen, dass dadurch zu keiner Gefahrensituation zu Stande kommt.

6 NUTZUNG UND SYSTEMPFLEGE

6.1 PRODUKTNUTZUNG GEMÄß SEINER BESTIMMUNG

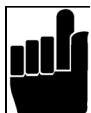
Das System ist gemäß seiner Bestimmung zu nutzen, die durch den Hersteller definiert wird (Sonnenschutzsystem). Falls das System anders als in dieser Dokumentation genutzt oder modifiziert wird, kann der Hersteller dies zur Grundlage nehmen Garantieforderungen abzulehnen.

Produkte der Firma SELT Sp. z o.o. benötigen keine speziellen Konservierungstätigkeiten. Der Gebrauch des Produkts nach den Vorgaben des Herstellers, stellt für den Nutzer eine langlebige und mängelfreie Nutzung des Produkts sicher.

Falls das Produkt anders als in dieser Dokumentation beschrieben benutzt wird oder ohne Zustimmung der Firma SELT Sp. z o.o. modifiziert wird, stellt dies eine unsachgemäße Nutzung dar. Eigenständige Produktmodifikationen die Auswirkungen auf die sichere Produktnutzung haben, sind unzulässig.

Zur richtigen Produktnutzung gehört:

- Normale oder vorhersehbare Nutzung, die z.B. ein durch den Nutzer bewusst in Kauf genommenes Risiko ausschließt.
- Die Anwendung der richtigen Betriebsparameter.
- Die Einhaltung der Vorgaben zur Produktnutzung.
- Die Durchführung von regelmäßigen Wartungen und Konservierungen des Produkts.
- Die Einhaltung der Daten im Punkt „technische Parameter“.



Im Falle unsachgemäßer Nutzung:

- Kann das Produkt eine Gefährdung für die bedienende Person darstellen.
- Besteht die Gefahr der Beschädigung des Produkts.
- Kann dies negative Auswirkungen auf seine Funktionalität haben.
- Das System ist nicht bei Reinigungsarbeiten zu nutzen

SELT Sp. z o. o. übernimmt keine Verantwortung für Schäden die aufgrund von unsachgemäßem Gebrauch entstanden sind.



Die Bedienung eines Systems, das sich außerhalb des Sichtbereichs befindet, kann zu schweren Verletzungen und zur Beschädigung des Systems führen.

6.2 ANLEITUNG FÜR LAIEN

Laien sind Personen, denen der Käufer die Nutzung, Pflege und Konservierung der Produkte übertragen hat. Vor Beginn der Nutzung des Produkts, ist diese Dokumentation gründlich zu lesen.

Die Kenntnis des Inhalts der Dokumentation stellt einen einwandfreien Betrieb des Systems sicher.

Arbeiten, die von Laien ausgeführt werden können:

- Tägliche Nutzung:
 - Tätigkeiten, die keine Auswirkungen auf die Betriebsparameter des Produkts haben,
 - An- und Ausschalten durch die Steuerungselemente,
- Konservierung und Pflege des Produkts, die in dieser Dokumentation beschrieben werden.

6.3 TECHNISCHE PRÜFUNG, KONSERVIERUNG, PFLEGE UND REPARATUREN

Um die Sicherheit des Benutzers und eine möglichst lange, mängelfreie Funktion des Systems zu gewährleisten, sollte eine Wartung des Systems in regelmäßigen Abständen, d.h. mind. alle 12 Monate, durchgeführt werden.

- Die Wartung sollte von darauf spezialisierten Montageteams durchgeführt werden.
- Die Wartung ist entgeltlich.
- Die Wartung besteht aus einer Prüfung der Produktfunktionalität, Einstellung der Mechanismen und dem Austausch von während des Gebrauchs verschlissenen Elementen.

6.3.1 GRUNDLEGENDE TÄTIGKEITEN WÄHREND DER WARTUNG.

Verzeichnis:

- Prüfung:
 - der Befestigungen des Produkts, mit denen es am Untergrund montiert ist,
 - des technischen Zustands der beweglichen Produktelemente,
 - ob die Antriebselemente geschmiert sind.
 - der Kabel des Produkts und ihrem Anschluss an die Stromversorgung,
 - des Zustands der Gasfedern, der Gurtspannung und Durchführung einer eventuellen Korrektur,
 - des Zustands der Gurte,
 - des Zustands der Rollen im Lager,
 - der Schraub- und Nietverbindungen,
 - des technischen Zustands des Stoffes, der Führungsschienen und Führungsprofile,
 - der Befestigungen des Antriebs (Motor),
 - ob eventuell eine Einstellung oder Nachbesserung der Montage der Elemente notwendig ist,
 - der Ausschaltfunktion des Differentialstromschalters.
 - ob die Löcher für den Wasserablauf nicht verstopft sind.

6.3.2 BEMERKUNGEN ZUR TÄGLICHEN PFLEGE/KONSERVIERUNG

Die tägliche Pflege führt der Nutzer in Eigenregie durch.

Eine Konservierung sollte mind. 1 Mal im Jahr durchgeführt werden. Eine Prüfung, ob die Löcher für den Wasserablauf verstopft sind, sollte 1 Mal wöchentlich und nach jedem starken Niederschlag durchgeführt werden.

Überprüfen Sie bei Produktstandorten im Waldbereich und erhöhter Verschmutzung die Durchlässigkeit der Wasserabläufe und reinigen Sie die Führungsschienen täglich.

Die Pflege der sichtbaren (zugänglichen) Elemente des Produkts besteht in erster Linie darin, sie sauber zu halten, was ihre Lebensdauer erheblich verlängert. Diese Arbeiten werden vom Nutzer selbst durchgeführt.

Grundlegende Tätigkeiten der Produktpflege umfassen:

- Prüfung des fehlerfreien Ein- und Ausfahrens des Tuchs,
- Prüfung der fehlerfreien Funktion der Endabschalter,
- Reinigung sichtbarer (erreichbarer) Produktelemente (Führungsschieneninnenbahn, Durchlässigkeit der Wasserablauflöcher im Ausladeprofil, Tuchfläche).

Reinigung der Elemente aus Metall / Aluminium:

- Es wird empfohlen, leichte Verschmutzungen der Oberflächen aus Metall/ Aluminium mit Wasser unter Zusatz eines sanften Reinigungsmittels durchzuführen

Tuchreinigung:

- Die Beseitigung von Verunreinigungen kann durch leichtes Bürsten oder Saugen der Stoffoberfläche erfolgen,
- Die Stoffreinigung darf nur mit klarem Wasser oder einer sanften Seifenlösung erfolgen (max. Wassertemperatur 30°C),
- Vor dem Aufwickeln, ist der Stoff gründlich zu trocknen.
- Zur Tuchreinigung dürfen keine Lösungsmittel oder starke Reinigungsmittel verwendet werden,

Zur Kontrolle oder Wartung elektrischer Geräte sollte das System auf sichere Weise von der Stromversorgung getrennt werden.

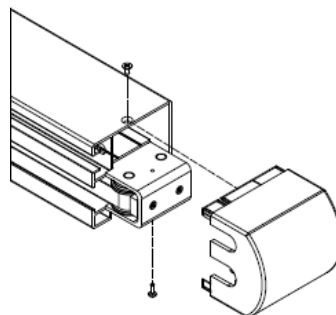
Beschädigung der Systeme durch falsche tägliche Pflege/Konservierung.

- Die Reinigung mit einem Hochdruckreiniger, sowie Reinigungs- und Lösungsmittel wie z.B. Alkohol oder Benzin, ist unzulässig!
- Die Verwendung von Reinigungsmitteln mit Zusatz von Chlor, Ammoniak, Öl, Aceton und Bleichmittel zur Systemreinigung ist verboten. Ebenso die Aufbewahrung solcher Stoffe in Produktnähe, weil dadurch die Gefahr von Korrosion entstehen kann.
- Der Gebrauch von spitzen Gegenständen (z.B. Drahtbürsten) und Reinigungsmitteln die Kratzer hervorrufen ist verboten (z.B. Schleifpasten, Schleifpulver).
- Das Festhalten oder Ziehen am System oder seiner Bestandteile ist zu unterlassen.
- Belastung des Tuches durch Schnee oder Regen ist untersagt.
- Das System darf bei Frost oder Frostbedingungen nicht in Betrieb genommen werden – dies kann zur Beschädigung des Antriebs und der Gurtspannungseinheit führen.
- Der Austausch einzelner Elemente durch Teile anderer Hersteller ist untersagt! Austauschteile müssen Originalteile sein!
- Es ist eine Prüfung der Systemfunktion durchzuführen! Falls sich das System sich seltsam verhält oder untypische Geräusche hörbar sind, ist dies dem Lieferanten zu melden.
- Tägliche Reinigungs-/Konservierungstätigkeiten sind bei vollkommen ausgefahrenem System durchzuführen.

**6.4 KONSERVIERUNGSTÄTIGKEITEN**

Um eine einwandfreie Funktion des Systems Pergola V zu gewährleisten, muss in regelmäßigen Abständen geprüft werden, ob sich in den Führungsschienen nicht Schmutz abgelagert hat oder sich andere Objekte befinden, die ein einwandfreies Ein-/Ausfahren des Ausladeprofils verhindern.

1. Fahren Sie das System komplett ein.
2. Trennen Sie es komplett von der Stromversorgung.
3. Lösen Sie die Schraube ISO-7045 welche die Führungsschienenendkappe sichert und ziehen dies ab.
4. Entfernen Sie die Verschmutzung von der Kassette in Richtung Führungsschienenenden.
5. Setzen Sie die Führungsschienenendkappe wieder auf und ziehen die Schrauben ISO-7045 und ISO 7050 wieder fest.





Eine Inbetriebnahme mit abgenommener Führungsschienenendkappe ist untersagt. Dies kann zur Beschädigung des Systems führen und stellt eine Gefahrenquelle dar.

6.5 ALLGEMEINE PRODUKTINFORMATIONEN

Austausch der Gurtumlenkungseinheit

Der Austausch der Gurtumlenkungseinheit ohne Demontage der Konstruktion erfordert ca. 1,3 m Freiraum ab Führungsschienenende. Lassen Sie bei beengten Platzverhältnissen oder modularem Aufbau des Systems einen Freiraum von mindestens 15 cm, der die Demontage einer einzelnen Führungsschiene und den Austausch der darin montierten Gurtumlenkungseinheit ermöglicht.

Gurt

Der Gurt ist ein Verschleißteil im Pergola V ZIIIP-System. Während der Nutzung des Systems kann es zu geringfügigen Abschürfungen an den Gurtkanten kommen. Es wird empfohlen, den Gurt nach ca. 2.000 bis 3.000 Zyklen auszutauschen.

Stoff

Bei Stoffen mit einem ZiiiP-Reißverschluss kann es zu sichtbarer Wellenbildung an den Führungsschienen kommen. Dieses Phänomen wird durch den Reißverschluss verursacht, der den Stoff im eingerollten Zustand der Beschattung verformt. Der Welleneffekt nimmt zu, je länger das System eingerollt bleibt. Durch die bei hohen Temperaturen auftretende Reibung zwischen Führungsprofil und Reißverschluss kann es zu einem charakteristischen Geräusch kommen.

Farbwahl

Bei der Herstellung der Pergola V ZIIIP werden verschiedene Materialien verwendet (PVC, Aluminium, Stahl). Die Farbtöne der Beschichtung im gleichen RAL-Farbtönen können geringfügig voneinander abweichen.

Produktionstoleranz

Das fertige Produkt von SELT wird gemäß internen Produktionsstandards und den branchenweit üblichen Produktionstoleranzen für einzelne im System enthaltene Komponenten hergestellt.

Allgemeine Informationen

- Pergola V ZIIIP ist ein Sonnenschutzsystem und hat keine Regenschutzfunktion.
- Das System darf nicht in vertikaler Position montiert werden. Der maximale Montagewinkel beträgt 45 Grad.
- Das Produkt darf nicht als Deckenmontage montiert werden.

7 ALLGEMEINE GARANTIEBEDINGUNGEN

Die allgemeinen Garantiebedingungen sind auf der Seite selt.com zugänglich. Bei fehlendem Zugang zur Internetseite SELT Sp. z o. o., sind die Garantiebedingungen bei ihrem Kundenbetreuer der Firma SELT Sp. z o. o. erhältlich.

7.1 GARANTIEAUSNAHMEN

Von der Garantie ausgenommen sind:

- Beschädigungen die beim Transport entstanden sind, der nicht von der Firma SELT durchgeführt wurde.
- Beschädigungen die entstanden sind, weil die Lagerung, Installation oder Pflege nicht nach den Vorgaben der technischen Dokumentation, der Bedienungsanleitung oder den Empfehlungen des Zulieferers durchgeführt wurden. Es sei denn, die Tätigkeiten wurden durch den Lieferanten oder auf seine Verantwortung durchgeführt.
- Beschädigungen die durch unsachgemäßen Gebrauch oder dem Nicht-Einhalten der technischen Dokumentation der Vorgaben des Lieferanten entstanden sind.
- Mechanische Beschädigungen.
- Beschädigungen die im Zuge einer Produktmodifikation entstanden sind, es sei denn, diese wurde vom Lieferanten, in dessen Auftrag oder mit seiner schriftlichen Zustimmung durchgeführt.
- Beschädigungen die entstanden sind, weil trotz eines bereits vorhandenen Mangels, das Produkt weiter genutzt wurde, es sei denn, der Lieferant wurde vorher informiert und empfahl die weitere Nutzung. Die Mängelursachen sind der rationalen Einschätzung des Lieferanten zu überlassen. Eine Reparatur oder ein Austausch des Produkts aufgrund der hier beschriebenen Mängel, kann durch den Lieferanten entgeltlich erfolgen.
- Beschädigungen deren Ursache in der normalen Abnutzung von Verschleißteilen begründet liegt, wie: Dichtungen, Schmiermittel usw.

- Beschädigung der Elektroteile, durch Schuld des Benutzers.
- Beschädigungen die durch falsche Montage, eigenmächtige Reparaturen oder Einstellungen entstanden sind.
- Beschädigungen die in Folge eigenmächtiger Reparaturen entstanden sind.
- Falsche Einstellung der Gurtspannung durch den Monteur, durch Nicht-Beachtung der Vorgaben des Herstellers. Dies führt zu Verformungen im Tuch und lässt eine ordnungsgemäße Funktion des beweglichen Dachs nicht zu.
- Unsymmetrisches Ausfahren des Ausladeprofils zu den Führungsschienenenden. Dies hat keinen Einfluss auf eine ordnungsgemäße Funktion der Systems.
- Beschädigungen die auf Grund der Produktnutzung unter ungeeigneten Wetterbedingungen entstanden sind.
- Unterschiede im Betrieb von Pergola V ZIIP-Systemen im Modul und direkt nebeneinander platzierten Systemen. Das beschriebene Phänomen hat keinen Einfluss auf die ordnungsgemäße Funktion der Pergola V ZIIP.
- Charakteristische Betriebsgeräusche die beim Ein-/Ausfahren des Stoffes entstehen.
- Vom Stoff runterfließendes Wasser beim Einfahren, bevor das Tuch getrocknet ist.
- Nicht komplett Öffnendes/Schließendes System durch falsch eingestellte Endlagen.
- Der sog. „Jumping“-Effekt. Das Wickelrohr biegt sich während des Ein-/Ausfahrens manchmal in der Mitte leicht durch und dreht sich somit nicht genau in einer Achse („Eiert“ etwas). In Verbindung mit der eingesetzten Keder, die den Stoff im Wickelrohr befestigt, kann dies zu einem Springen des Wickelrohrs in den Wickelrohrstützen führen. Dieser Effekt hat aber keinerlei Einfluss auf die einwandfreie Funktion des Systems.
- Eine Verformung des Ausladeprofils um bis zu 25 mm bei Systembreiten, die nahe an die Maximalabmessungen herankommen. Dies ist ein natürliches Phänomen, dass dadurch bedingt ist, dass das Ausladeprofil nur an den Enden gestützt wird und die Spannung des Tuches noch hinzukommt. Dieser Effekt hat keinen Einfluss auf eine ordnungsgemäße Funktion der Systems.
- Verschiebung der Pfosten bei Systembetrieb.
- Durchhängen der Versteifungsprofile aufgrund von Windeinwirkung.
- Konstruktionssteifigkeit (Pfosten und Führungsschienen) bedingt durch klimatische Einwirkungen und Systembetrieb.
- Beschädigungen durch Niederschlag – Das System ist kein Regenschutzsystem und ist bei Niederschlag einzufahren.

Die Garantie für den Stoff umfasst keine:

- Elastische Reaktion des Stoffes bei unterschiedl. Temperaturen (Dehnbarkeit des Stoffes bei Wärmeeinwirkung).
- Herunterhängen des Stoffes bei Betrieb in unterschiedl. Temperaturbereichen (Dehnbarkeit des Stoffes bei Wärmeeinwirkung), was eine natürliche Stoffeigenschaft darstellt.
- Beschädigungen deren Ursache in von der Norm abweichenden Wetterbedingungen und atmosphärischen Entladungen liegt.
- Beschädigungen aufgrund von Unfällen oder unvorhergesehener Ereignisse
- Beschädigungen durch falsche Reinigung unter Nutzung von ätzenden oder schleifenden Produkten.
- Beschädigungen durch falsche Reinigung unter Nutzung falscher Geräte.
- Atmosphärische und pflanzliche Verunreinigungen.
- Durch Tiere verursachte Verunreinigungen.
- Einwirkung von Produkten oder Gegenständen die am Tuch hängen und nicht zum Produkt der Firma SELT gehören.
- Knicke oder Vorformungen am Tuch die durch Einwirkung von Windböen während des Ein-/Ausfahrens entstanden sind.
- Waagerechte Druckstellen/Verformungen auf dem Stoff, die durch eine in die Taschen eingeführte Keder verursacht werden, die den Stoff an der Tuchwelle befestigt.
- Unsymmetrisches Aufwickeln des Stoffes auf dem Wickelrohr, was dadurch entstehen kann, dass der Stoff bei der Montage nicht zentriert wird.
- Unsymmetrisches Aufwickeln des Stoffes auf dem Wickelrohr durch Verdickungen und Verunreinigungen auf der Stoffoberfläche (z. B. Blätter etc.)
- Schrumpfung an den Schweißnähten des Stoffes, wodurch vertikale Spannungen auf der Stoffoberfläche entstehen („vertikale Wellen“).
- „Wellenbildung“ des Stoffes im Mittelteil des Rollos, bedingt durch die Durchbiegung des Wickelrohrs.
- Unterschiede in den Farbtönen der Stoffe und bei Stoffen mit Metallisierung, Grad der Metallisierung des Stoffes aufgrund unterschiedlicher Produktionschargen.
- Lücken in der Schweißnaht: Bei Bespannungen mit einer Breite von mehr als 4300 mm, also einer Breite, welche die Länge der Schweißmaschine überschreitet, ist die Ausführung von Einschnitten in den Taschen notwendig. Dieser Einschnitt wird im Fallprofil versteckt, so dass er praktisch nicht erkennbar ist und somit keinerlei Auswirkungen auf die Eigenschaften der Bespannung hat. Es handelt sich hierbei um eine technische Norm.
- Stoffschweißen: Wenn die Breite und Höhe eines Reflektors die Breite des Stoffballens überschreitet, wird die

Verbindung zweier Stoffbahnen mit Hilfe von sogenannten Schweißnähten erforderlich. Diese Verbindungen treten in waagerechten Abständen auf und sind von der Breite des jeweiligen Stoffballens abhängig.

- Bei Stoffen mit einem ZiiiP-Reißverschluss kann es zu sichtbarer Wellenbildung an den Führungsschienen kommen. Dieses Phänomen wird durch den Reißverschluss verursacht, der den Stoff im eingerollten Zustand der Beschattung verformt. Der Welleneffekt nimmt zu, je länger das System eingerollt bleibt.

8 REKLAMATION / TECHNISCHE MÄNGEL

8.1 REKLAMATION

Reklamationen können nur von Subjekten eingereicht werden, die das Produkt vom Hersteller gekauft haben.

Die Dauer sowie die Art und Weise der Bearbeitung von Reklamationen sind in den Allgemeinen Garantiebedingungen (AGB) und den Allgemeinen Verkaufsbedingungen (AVB) festgelegt. Die AGB und AVB sind auf der Internetseite verfügbar: selt.com

- Eine Reklamationsmeldung durch den Kunden erfolgt auf dem auf der B2B-Plattform verfügbaren Reklamationsformular des Herstellers; Die Informationen auf dem Reklamationsformular müssen komplett und vollständig sein
- Eine Reklamation, die auf andere Weise als über die B2B-Plattform eingereicht wird, unvollständig oder nicht komplett und ohne Rechnungs-, Bestell- oder Vertragsnummer ist, wird nicht bearbeitet.

8.2 TECHNISCHE MÄNGEL

Bei technischen Mängeln sollten Sie:

- Falls möglich das System einfahren und außer Betrieb nehmen.
- Melden Sie den Produktmangel unverzüglich einem spezialisierten Montageteam.

9 DEMONTAGE / RECYCLING / ENTSORGUNG

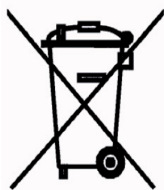


Eine unsachgemäße Demontage kann zu schweren Verletzungen und Beschädigungen des Systems führen.

Die Demontage des Systems ist entsprechenden Montageteams zu überlassen oder einer Person die im Sicherheits- und Gesundheitsschutz geschult ist und entsprechendes Wissen besitzt.

a) Recycling von elektrischen und elektronischen Geräten

Wichtige Informationen zum Thema Recycling:



Gemäß dem Gesetz vom 11 September 2015 zur Entsorgung von Elektro- und Elektronikgeräten, ist die Entsorgung von Geräten mit dem Zeichen eines durchgekreuzten Mülleimers, zusammen mit anderen verbrauchten Geräten im Hausmüll verboten. Der Benutzer ist dazu verpflichtet Elektro- und Elektronikgeräte an den entsprechenden Sammelstellen zu entsorgen.

Die oben genannten Verpflichtungen sind entstanden, um die Mengen an Elektro- und Elektronikabfall zu begrenzen und die Sammlung und das Recycling dieser Komponenten sicherzustellen. Diese Geräte beinhalten keine gefährlichen Stoffe, die besonders negativen Einfluss auf die Umwelt und Gesundheit von Menschen haben.

Lp	Gegenstand	Europäische Rechtsgrundlage	Polnische Rechtsgrundlage
1	Entsorgung von Elektro- und Elektronikgeräten	Richtlinie 2012/19 EU des europäischen Parlaments und Rates vom Tag 4 Juli 2012, Entsorgung von Elektro- und Elektronikgeräten (WEEE)	Gesetz vom 11 Sept. 2015, Entsorgung von Elektro- und Elektronikgeräten (Gesetzblatt 2020 Pos. 1893 mit späteren Änderungen)
2	Abfallkatalog	Verordnung der Kommission (WE) Nr. 574/2004 vom Tag 23 Febr. 2004 mit späteren Änderungen I und III in der Verordnung (WE) Nr. 2150/2002 des europäischen Parlaments und Rates zur Abfallstatistik	Verordnung des Umweltministeriums vom 02.01.2020 im Abfallkatalog (Gesetzblatt 2020 Pos. 10)

b) Recycling von verbrauchten Batterien

Gemäß dem Gesetz vom 24 April 2009 über Batterien und Akkumulatoren ist der Endverbraucher dazu verpflichtet, verbrauchte, übertragbare Batterien, die keine Energiequelle mehr darstellen, an entsprechenden Sammelstellen oder am Lieferort abzugeben. Batterien dürfen nicht zusammen mit anderem Abfall im gleichen Behälter entsorgt werden.

Um Umweltverschmutzungen und eventuelle Gesundheitsgefährdungen für Menschen und Tiere zu vermeiden, sind verbrauchte Batterien in Behälter in den entsprechenden Sammelstellen zu entsorgen.

Lp.	Gegenstand	Europäische Rechtsgrundlage	Polnische Rechtsgrundlage
1	Verbrauchte Batterien und Akkumulatoren	Richtlinie 2006/66/WE des europäischen Parlaments und Rates vom Tag 6 September 2006 über Batterien und Akkumulatoren sowie Altbatterien und Alttakkumulatoren und zur Aufhebung der Richtlinie 91 / 157 / EWG	Richtlinie vom 24 April 2009 über Batterien und Akkumulatoren (Einheitstext Gesetzblatt 2020 Pos. 1850)

10 KENNZEICHNUNG UND BESCHRIFTUNG MIT DEM CE-ZEICHEN

10.1 ÜBEREINSTIMMUNG DES PRODUKTS MIT DER CE-NORM

Die von der Firma SELT Sp. z o.o. hergestellte Pergola V ZIIP erfüllt die Grundanforderungen der Norm EN 13561:2015 die vom Polnischen Komitee für Normung als PN-EN 13561:2015 geführt wird, was die Leistungserklärung des Herstellers und die Kennzeichnung des Produktes mit dem CE- Zeichen bestätigt.

Um diesen Zustand zu bewahren und um die sichere Nutzung und Konservierung des Systems zu gewährleisten, sind die Vorgaben der technischen Dokumentation, der Montageanleitung und der sicheren Nutzung einzuhalten.


10.2 ZUSATZINFORMATIONEN ZUR CE-KENNZEICHNUNG


Allgemeine Beschränkung bzgl. der Produktlokalisierung:

- Standort nur in der ersten und dritten Windlastzone bis zur Höhe von 300 m über Meeresspiegel
- Standort nur in den Windlastzonen III und IV (Wind)
- max. Windschutzklasse lt. EN 13561 für ein Tuch: Wintergartenmarkise – Klasse 3 (110Pa Wind über 49 km/h); Terrassenüberdachung – Klasse 2 (70Pa über 38 km/h)
- Belastung des beweglichen Dachs mit Schnee ist verboten
- Eine Neigung des beweglichen Dachs zw. 10-45 Grad (Pergola V ZIIP) bzw. 10-45 Grad (Veranda V ZIIP) in Abhängigkeit.
- Eine Verbauung der Seiten ist nicht vorgesehen
- Das Tuch muss eingefahren werden, sobald eine Windgeschwindigkeit erreicht wird, welche den Windwiderstand des Systems überschreitet (Klasse 2 oder 3, s.o.)

Bei Überschreitung der o. g. Vorgaben ist die Erstellung eines individuellen Statikplans von einem autorisierten Baukonstrukteur vorzunehmen.

a) Kennzeichnung auf dem Produkt


SELT Sp. z o. o. Opole, ul. Wschodnia 23A
EN 13561


SELT Sp. z o. o. Opole, ul. Wschodnia 23A
2006/42/WE

b) Kennzeichnung auf den Begleitdokumenten


<p>SELT Sp. z o. o. Opole, ul. Wschodnia 23A POLAND 21</p>
<p>EN 13561 Wintergartenmarkise Pergola V ZIIIP MT. 500x600 zur Außenanwendung Windwiderstandsklasse : Klasse 2 Gesamtenergiedurchlassgrad g tot: 0,01-0,90* DWU 100/MW/2021</p>
<p>*- Beschattung von Außen mit Referenzglas des Typs C lt. EN14501:2005; Detaillierte Angaben, abhängig vom Stofftyp, finden Sie auf der Internetseite des Herstellers.</p>


<p>SELT Sp. z o. o. Opole, ul. Wschodnia 23A POLAND 21</p>
<p>Wintergartenmarkise Pergola V ZIIIP Terrassenüberdachung Pergola V ZIIIP (MT)</p> <p>230V/ 50 Hz Leistung 270 W 19 / DZ/2022</p>


<p>SELT Sp. z o. o. Opole, ul. Wschodnia 23A POLAND 19</p>
<p>EN 13561 Wintergartenmarkise Pergola V ZIIIP 500x600 zur Außenanwendung Windwiderstandsklasse : Klasse 3 Gesamtenergiedurchlassgrad g tot: 0,01-0,90* DWU 99/MW/2021</p>
<p>*- Beschattung von Außen mit Referenzglas des Typs C lt. EN14501:2005; Detaillierte Angaben, abhängig vom Stofftyp, finden Sie auf der Internetseite des Herstellers.</p>